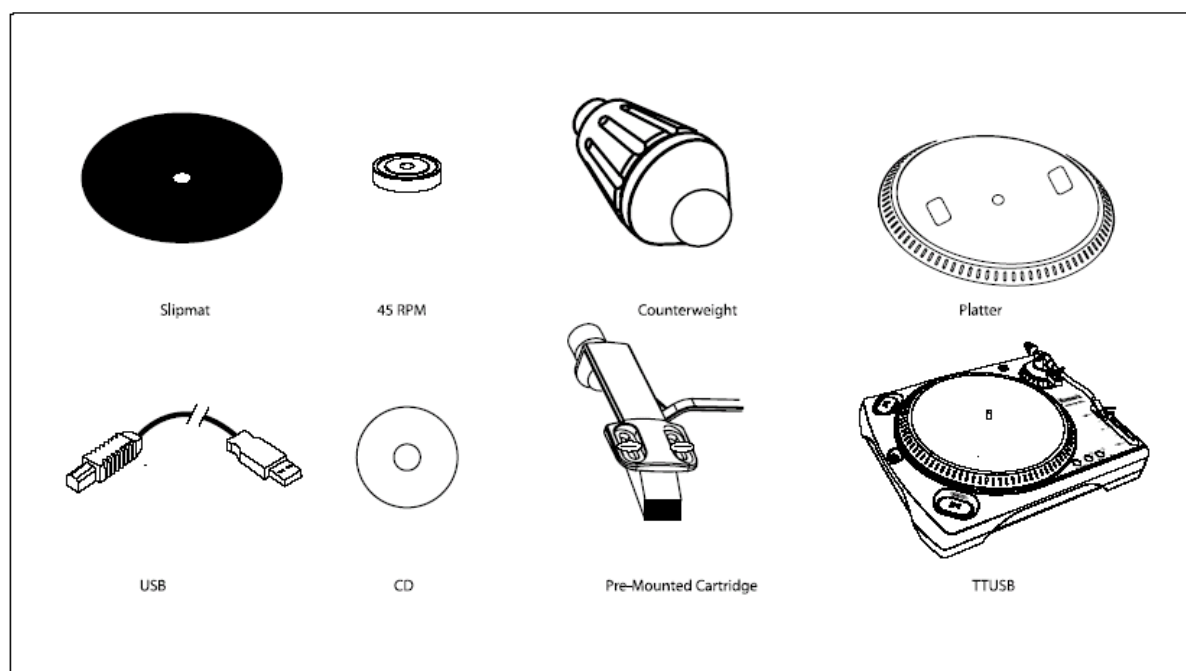


Numark

TTUSB Komma-igång-manual

Innehåll i lådan:



Uppifrån och mot vänster:

- *Slipmat (att placera ovanpå skivtallrik)
- *Skivpuck för 45-varvs skivor
- *Tonarmsvikt
- *Skivtallrik

- *USB-kabel
- *CD-skiva med programvara (fri programvara från Audacity,

Numark har ingen del i eller ansvar för programvaran, mer information om Audacity programvara finns på följande webbadress:

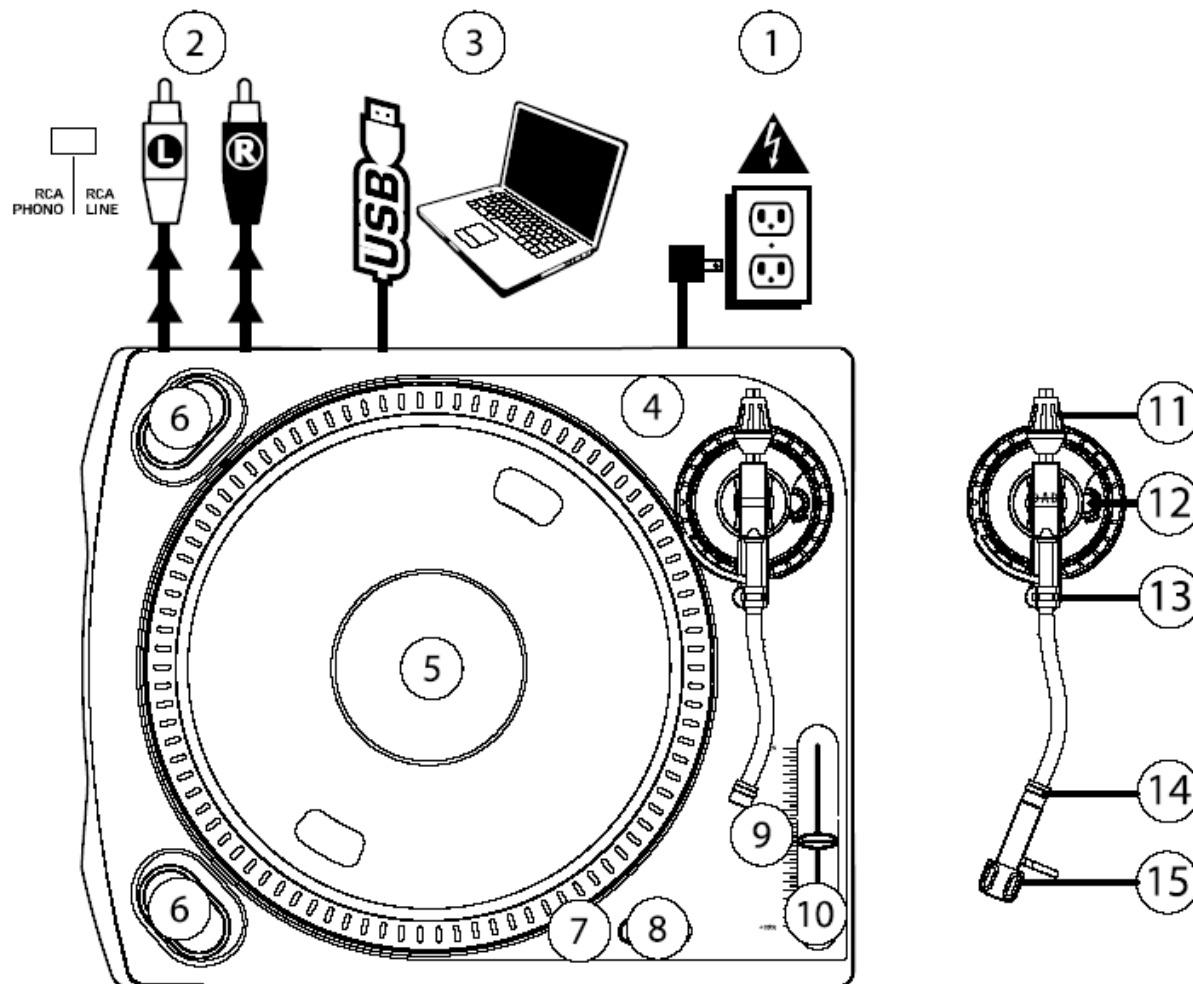
<http://audacity.sourceforge.net/>)

*Pickup monterad på pickupskal

*Skivspelare TTUSB

Snabbstartsguide

- Se till att alla delar ovan är med i lådan.
- Läs säkerhetsinstruktionsfoldern innan användande.
- Registrera produkten på <http://www.numark.com>



Delar/funktioner

1: Nätkabel: Kopplas in i vägguttaget först efter att alla andra kopplingar gjorts.

2: RCA/PHONO audiokablar: Kopplas till audioingångarna i din ljudanläggning. (OBS! Man kan fortfarande kopiera skivor till dator även om audiokablarna inte är inkopplade till en ljudanläggning. Det är också möjligt att höra dina skivor avspelade genom datorn, under förutsättning att datorns in- och utgångar är rätt konfigurerade samt att Audacity är rätt inställd (Software playthrough = mjukvaruuppspelning vid inspelning, är påslagen). Läs mer i manualen för mjukvaran hur detta skall konfigureras.) Viktigt! Det sitter en omkopplare på bottenpanelen bredvid audiokablarna, valbar

mellan PHONO/LINE. Använd PHONO när skivspelaren kopplas till ljudanläggningens skivspelaringång. Använd LINE när skivspelare kopplas ljudanläggningens CD/AUX/TAPE-ingång. **Varning! Det finns risk att förstöra ingången i din ljudanläggning om du valt LINE på din skivspelare och kopplar detta till ljudanläggningens skivspelaringång!**

3: USB ljudutgång: Använd den medföljande USB-kabeln för att koppla samman skivspelaren med en dator. Läs i mjukvarumanualen före sammankoppling.

4: På/Av-omkopplare: Ringen runt omkopplaren lyser rött när skivspelaren är påslagen.

5: Skivspelartallrik: Denna måste monteras ordentligt på skivspelaren innan användning. Drivremmen är placerad på undersidan av skivspelartallriken på drivringen. Se inställningsinstruktioner för detaljerade instruktioner av montering av drivremmen.

6: Start/Stopp-knappar: Dessa startar eller stänger av skivspelarmotorn. Båda knapparna har samma funktion och kan väljas valfritt. Om igenting verkar hända, kontrollera att drivremmen är riktigt monterad enligt inställningsinstruktionerna.

7: 1/8" tele stereo lineingång: Koppla in kassettdäck eller andra audiokällor med lineutgång till denna ingång. Signalen sänds vidare till inkopplad dator via USB-kabeln. **Se till att pickupen är monterad på skivspelaren vid användning av denna ingång för bästa ljudkvalitet.** Se också till att audiokablarna från skivspelaren är inkopplade till en ljudanläggning eller att de inte är inkopplade samtidigt som de inte är i kontakt med metall. **OBS!** Signal till denna ingång kommer endast ut via USB-porten på skivspelaren, ej via RCA/PHONO audiokablar.

8: 33- och 45-varvsomkopplare: Denna kontrollerar varvtalet på skivspelartallriken. En röd lysdiod indikerar valt varvtal. **OBS! Om skivspelaren stängs av när omkopplaren är inställd på 45varv/minut så kommer den vid nästa start att återställa sig till 33varv/minut. OBS! 78-varvsskivor kan spelas in i antingen 33- eller 45-varvsläge och sedan ändras till 78varv/minut i medföljande mjukvara Audacity.**

9: Pitch lysdiod: Denna lyser grön när skjutreglaget för pitch är inställt på 0%. När skjutreglaget för Pitch är inställt på annat än 0% så lyser dioden rött.

10: Pitch skjutreglage: Detta reglage tillåter användaren att justera pitchen (tonhöjd + takt) plus eller minus 10%. Med reglaget inställt på mitten (=0%) är pitchen opåverkad. När reglaget förs från mitten och mot tonarmen så minskar pitchen (skivrallrikens varvtal minskar) och när reglaget förs från mitten och bort ifrån tonarmen så ökar pitchen (skivtallrikens vavtal ökar). **Delar 11 till 15 är alla delar av tonarmen. Se tonarmsinställningar för vidare information om dessa.**

11: Tonarmsvikt med inställningsring: Tonarmsvikten skall balansera ut tonarmen med pickup och skal monterat så att rätt nåltryck uppnås.

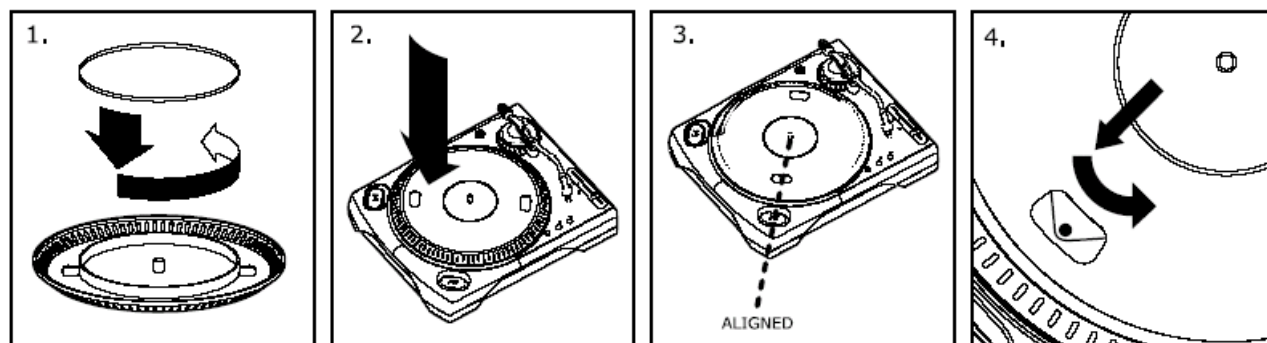
12: Anti-Skate-inställning: Denna kan justeras för att kompensera de mot mitten gående krafterna på tonarmen vid avspelning av skivor. Se tonarmsinställningar för mer information.

13: Tonarmslåsning: Denna håller tonarmen i sitt viloläge då den inga skivor avspelas. **OBS! Vid transport av skivspelaren rekommenderas alltid att pickup, pickupskal samt tonarmsvikt monteras bort från tonarmen och att**

tonarmslåsningen säkras för att undvika skador på tonarm eller skivspelare.

14: Låsmutter tonarm: Denna används för att låsa skalet med pickup till tonarmen. Se pickupinställningar för mer information.

15: Pickup och skal: Pickuper är förmonterad på ett standard pickupskalet. Pickuper är utbytbar av användaren och fästet till pickupskalet är kompatibelt med en mängd standardpickuper. Se till att ta bort plastskyddet för nålen på pickuper innan användning.



Skivspelartallrik montering

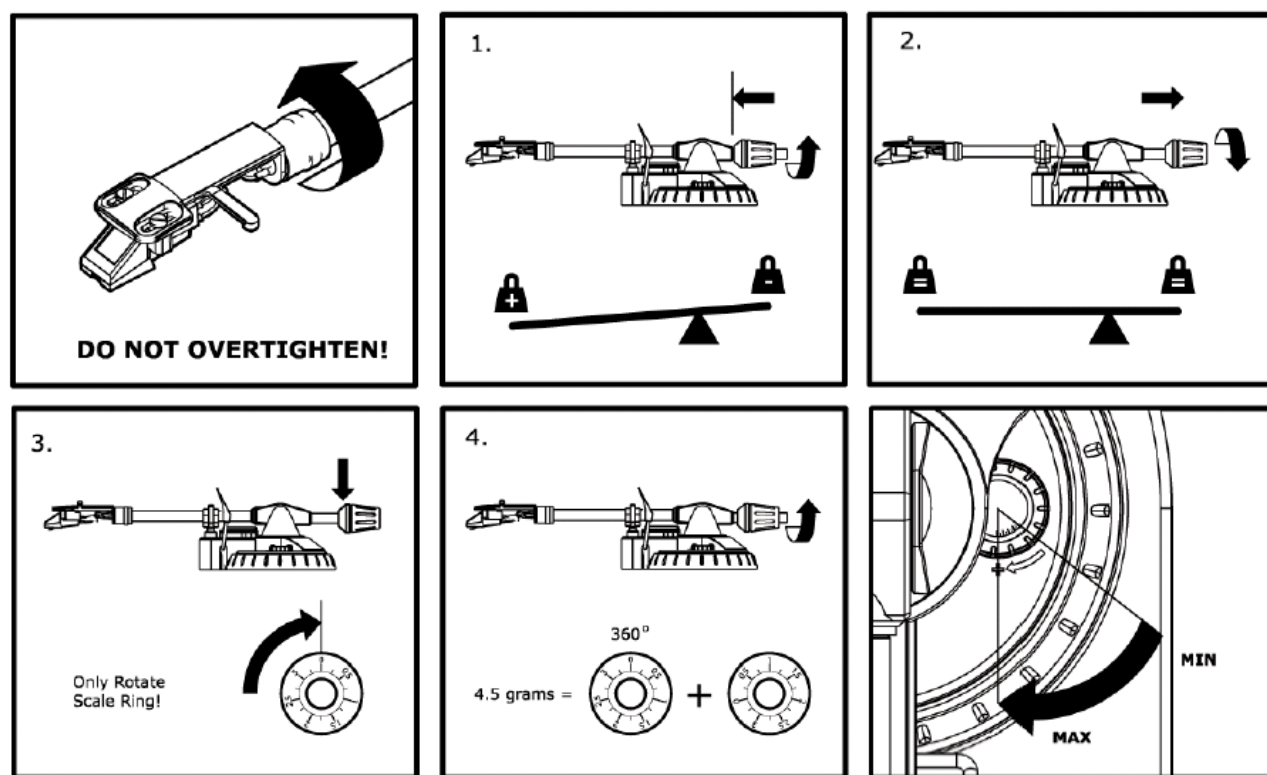
Varning! Ej korrekt utförd montering kan leda till dåliga skivspelarprestanda, instabilitet i skivtallriken eller permanenta motorskador.

1: Börja genom att sätta drivremmen av gummi runt den inre drivringen på undersidan av skivtallriken enligt bild 1. Normalt är drivremmen redan monterad på detta sätt vid leverans, men kontrollera att drivremmen inte är skadad eller vriden.

2: Montera skivtallriken på centrumpiggen och tryck ned den försiktigt enligt bild 2. Kontrollera att skivtallriken roterar jämnt utan att vara ocentrerad eller att skivtallriken åker upp och ned i större grad.

3: Roter skivtallriken så att ett av hålen är i linje med och den främre start/stopp-knappen enligt bild 3. Drivaxeln på motorn skall nu vara synlig genom hålet.

4: Tag försiktigt tag i drivremmen, som är monterad på drivringen på undersidan av skivtallriken, genom hålet och lägg denna över motorns drivaxel utan att vrida drivremmen. Kontrollera att skivtallriken fortfarande roterar utan problem. Om drivremmen är rätt monterad skall det finnas ett motstånd som stoppar skivtallriken fortare än tidigare.



Tonarm montering/inställning

Börja med att montera pickup/pickupskalet enligt bilden överst till vänster. De två piggarna på pickupskalet skall in i motsvarande spår i tonarmen, sedan låses detta med hjälp av låsmuttern längst fram på tonarmen. Drag inte för hårt!

1: Montera tonarmsvikten enligt bild 1 och skruva den så långt fram mot tonarmsfästet som möjligt. (I detta läge fås maximalt nåltryck på pickupen.)

2: Tonarmen skall nu ha övervikt i pickupändan och det skall vara en känsla av vikt när tonarmen rörs upp och ned. Skruva nu ut tonarmsvikten bort från tonarmsfästet (medurs rotation) tills pickupnålen ligger och balanserar själv alldeles vid ytan på en skiva som är lagd på skivtallriken enligt bild 2. Rätt utfört befinner sig pickupnålen alldeles vid ytan av skivan utan att utöva ett tryck mot densamma, alltså ett nåltryck av 0 gram mot skivan.

3: Med tonarmsvikten i sitt nya läge, längre bort från tonarmsfästet och med pickupnålen alldeles vid ytan av skivan, rotera skalringen på tonarmsvikten så att "0" kommer i vertikal position, utan att rotera tonarmsvikten så att tonarmens balansläge behålls. Se bild 3.

4: Slutligen, rotera hela tonarmsvikten, inklusive skalringen, moturs in mot tonarmsfästet tills önskat nåltryck kan avläsas på skalringen enligt bild 4. För varje helt varv skalringen roterar skall 3,5 gram läggas till per varv till avläst nåltryck. Medföljande pickupskal och pickup kräver ett nåltryck på mellan 3 och 5 gram för optimala prestanda.

Inställning/justering Anti-Skating

I de flesta fall skall Anti-Skating vara justerad för minimal påverkan. Anti-Skate kompenserar för den inåtgående kraft som uppstår med vissa pickuper när denna närmar sig centrum på skivan. Om pickupen hoppar mycket vid back-cueing och scratching nära centrum av skivan, testa med att öka Anti-Skate-inställningen enligt bilden längst ned till höger.

Börja med 1 enligt skalan, testa hur det fungerar, öka mer, testa igen osv.

OBS!

Se alltid till skivtallriksmattan (slipmat) alltid ligger på skivtallriken vid användning för att undvika skador på vinylskivor och på skivspelaren.

Ta alltid bort plast skyddet för nålen på pickupen före användning.