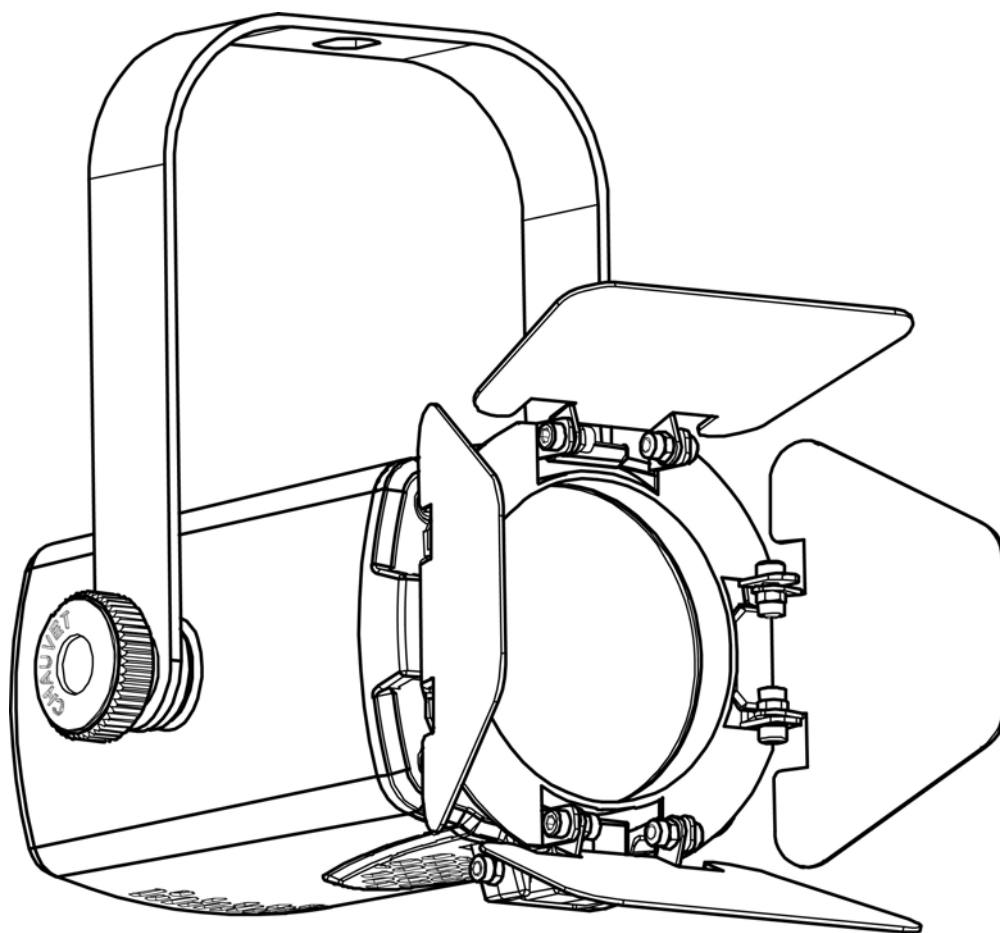


EVE TF-20

Quick Reference Guide



CHAUVET

About This Guide

The EVE TF-20 Quick Reference Guide (QRG) has basic product information such as mounting and technical specifications.

Disclaimer

The information and specifications contained in this QRG are subject to change without notice.

Safety Notes

These Safety Notes include important information about installation, use, and maintenance.



- ONLY connect this product to a grounded and protected circuit.
- DO NOT look at the light source when the product is on.
- Make sure the power cord is not crimped or damaged.
- Never disconnect this product from power by pulling on the cord.
- When mounting this product overhead, ALWAYS use a safety cable.
- DO NOT allow flammable materials close to the product when it is operating.
- DO NOT touch the product's housing when it is on because it will be hot.



- The voltage of the outlet to which you are connecting this product must be within the range stated on the decal or rear panel of the product.
- This product is for indoor use only! (IP20) To prevent risk of fire or shock, do not expose this product to rain or moisture.
- Always mount this product in a location with adequate ventilation, at least 20 in (50 cm) from adjacent surfaces.
- Be sure that no ventilation slots on the unit's housing are blocked.
- Never carry the product by the power cord. Use only the handle to carry this product.
- The maximum ambient temperature is 104 °F (40 °C). Do not operate this product at higher temperatures.
- In the event of a serious operating problem, stop using immediately.
- DO NOT open this product. It contains no user-serviceable parts.
- To eliminate unnecessary wear and improve its lifespan, during periods of non-use completely disconnect the product from power via breaker or by unplugging it.

Contact

Outside the U.S., United Kingdom, Ireland, Mexico, or Benelux, contact your distributor to request support or return a product. Visit www.chauvetdj.com for contact information.

What is Included

- EVE TF-20
- Track Adapter
- Barn Doors
- Warranty Card
- Quick Reference Guide

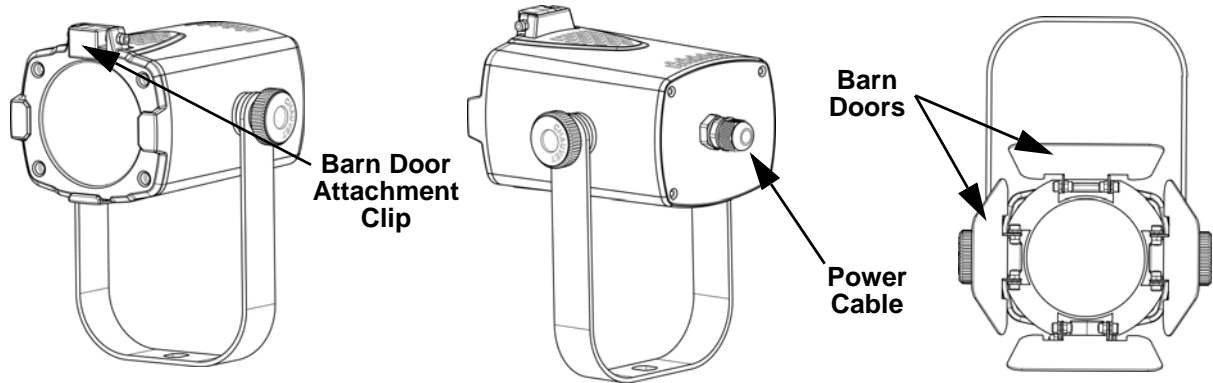
To Begin

Unpack your EVE TF-20 and make sure you have received all parts in good condition. If the box or contents appear damaged, notify the carrier immediately, not Chauvet.

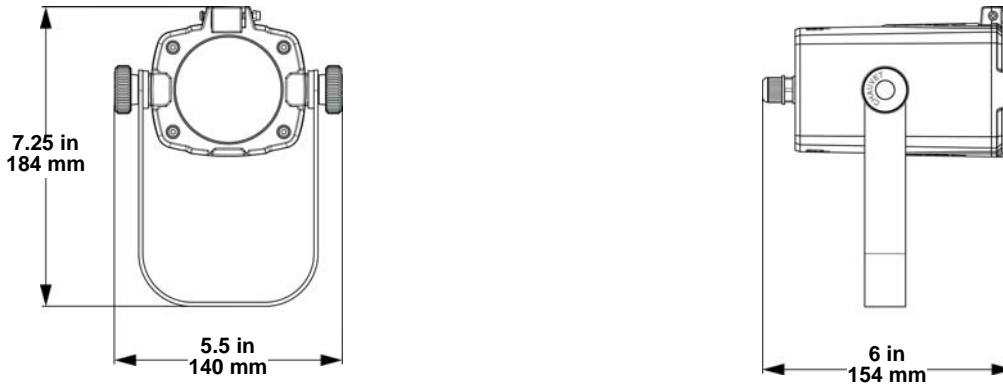
Product Description

The EVE TF-20 is a high-powered, compact, and track-adaptable fresnel luminaire capable of running on a dimmer or rheostat.

Overview



Dimensions



AC Power

This product has a fixed voltage power supply and it can work with an input voltage of either 120 VAC, 60 Hz or 230 VAC, 50 Hz, depending on the specific model.



To eliminate wear and improve its lifespan, during periods of disuse completely disconnect the product from power via breaker or by unplugging it.

This product can be connected to a dimmer or rheostat, by plugging in to a standard outlet controlled by a dimmer or rheostat, or by splicing the power cable and connecting to the included track adapter.

Connection	Wire (U.S.)	Wire (Europe)	Screw Color
AC Live	Black	Brown	Yellow/Brass
AC Neutral	White	Blue	Silver
AC Ground	Green/Yellow	Green/Yellow	Green



Splicing to a commercial track lighting or dimmer setup should be completed by a licensed professional.

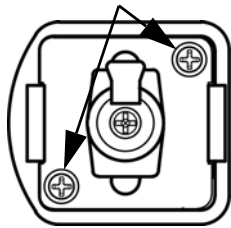
Track Adapter

Before mounting this product, read the [Safety Notes](#). To splice the included Track Adapter onto the EVE TF-20:

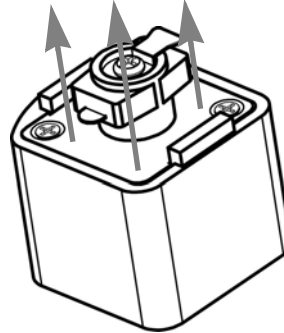
1. Cut the power cable, leaving 1.5 feet for maneuverability.
2. Strip enough of the cable and wires to allow for splicing.
3. Dismantle the Track Adapter:

120 VAC

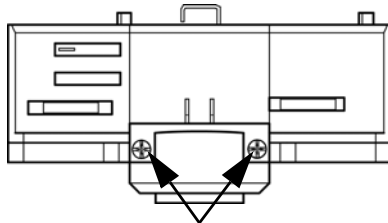
Remove
2 Screws



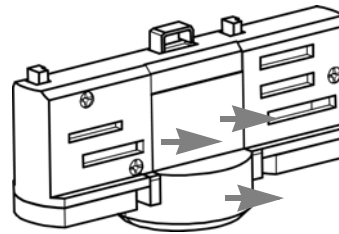
Pull
Assembly
Out



230 VAC



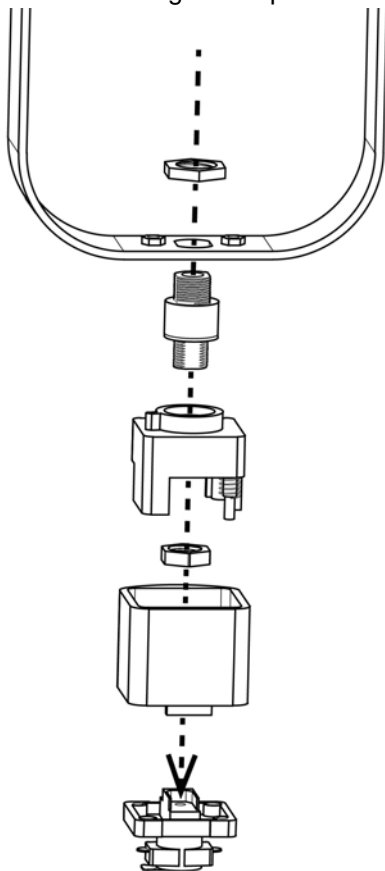
Remove 2 Screws



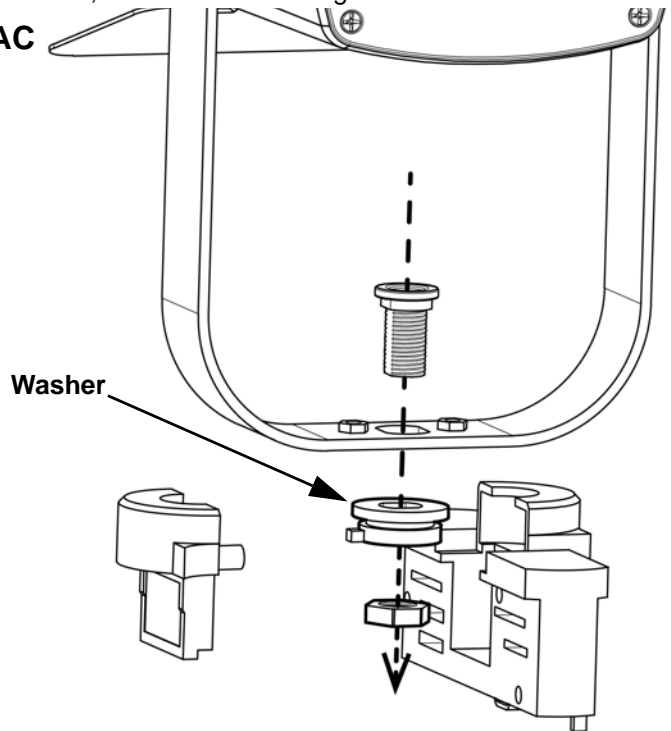
Remove Cover

4. Pass the cable through each piece and the mounting bracket, as shown in the diagram below.

120 VAC



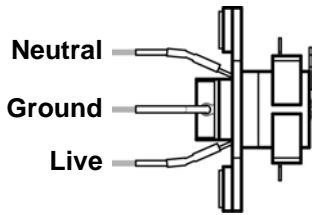
230 VAC



5. Splice to the Track Adapter as shown in the diagram below.

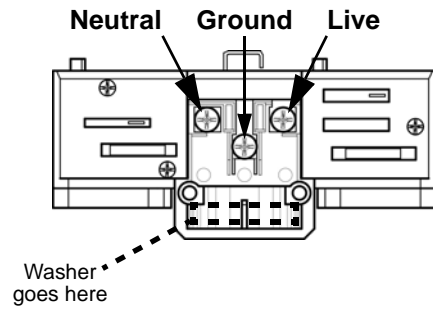
120 VAC

Splice Wires
(with included crimp connectors)



230 VAC

Splice Wires
(with screws)

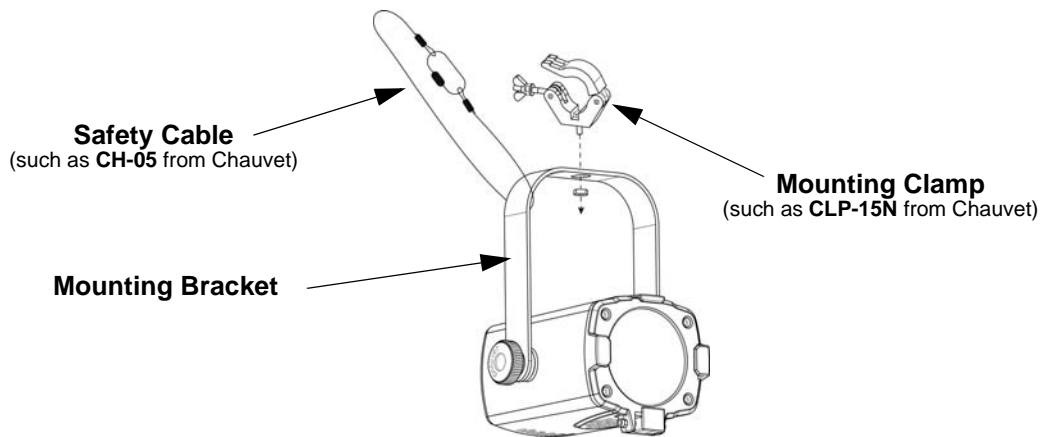


6. Secure the Track Adapter to the mounting bracket using the hollow bolt and nut(s), and reassemble it.

Clamp Mounting

Before mounting this product, read the [Safety Notes](#).

Clamp Mounting Diagram



Technical Specifications

Dimensions and Weight

Length	Width	Height	Weight
6 in (154 mm)	5.5 in (140 mm)	7.25 in (184 mm)	2.6 lb (1.2 kg)

Note: Dimensions in inches are rounded.

Power

Power Supply Type	Range	Voltage Selection
Fixed	85–120 VAC, 50/60 Hz or 230 VAC, 50 Hz	Fixed

Parameter	120 V, 60 Hz	230 V, 50 Hz
Consumption	24 W	24 W
Operating current	0.3 A	0.15 A

Power I/O	US/Canada	UK/Worldwide
Fixed Power Cord	Edison (US)	Local Plug

Light Source

Type	Color	Quantity	Power	Current	Lifespan
COB LED	Warm white	1	20 W	0.5 A	50,000 hours

Photometrics

Beam Angle	Field Angle
24°	40°

Thermal

Maximum External Temp.	Cooling
104 °F (40 °C)	Convection

Ordering

Product	Item Code	UPC Number
EVE TF-20 (120 V)	03051294	781462216429
EVE TF-20 (230 V)	03051295	781462216436

Acerca de esta guía

La guía de referencia rápida (GRR) del EVE TF-20 contiene información básica del producto, como diagramas de montaje y especificaciones técnicas.

Exención de responsabilidad


La información y especificaciones contenidas en esta GRR están sujetas a cambio sin previo aviso.

Notas de seguridad

Estas notas de seguridad incluyen información importante sobre el montaje, uso y mantenimiento.



- Conecte este producto SOLO a un circuito con toma de tierra y protegido.
 - NO mire a la fuente de luz cuando el producto esté encendido.
 - Asegúrese de que el cable de alimentación no está retorcido ni estropeado.
 - Nunca desconecte este producto de la alimentación tirando del cable.
 - Cuando monte este producto en alto, use un cable de seguridad.
 - NO permita la presencia de materiales inflamables cerca de la unidad cuando esté en funcionamiento.
 - NO toque este producto cuando esté en funcionamiento, pues podría estar caliente.

 - La tensión del enchufe al que conecte este producto ha de estar en el rango establecido en el grabado o en el panel posterior del producto.
 - ¡Este producto es para uso en interiores solamente! (IP20) Para evitar riesgos de incendio o descarga, no exponga este producto a la lluvia o la humedad.
 - Monte siempre este producto en una ubicación con ventilación adecuada, al menos a 20 in (50 cm) de superficies adyacentes.
- 
- Asegúrese de que ninguna ranura de ventilación en la carcasa de la unidad queda bloqueada.
 - Use SOLAMENTE los soportes de colgar/montar o las asas para mover este producto.
 - La temperatura ambiente máxima es de 104 °F (40 °C). No haga funcionar este producto a temperaturas más altas.
 - En caso de un problema grave de funcionamiento, deje de usarlo inmediatamente.
 - NO abra este producto. No contiene piezas reparables por el usuario.
 - Para evitar un desgaste innecesario y alargar su vida útil, desconecte completamente el producto mediante el interruptor o desenchufándolo durante periodos en que no se use.

Contacto

Fuera de EE. UU., Reino Unido, Irlanda, México o Benelux póngase en contacto con su distribuidor para solicitar asistencia o devolver un producto. Visite www.chauvetdj.com para información de contacto.

Qué va incluido

- EVE TF-20
- Adaptador de pista
- Viseras
- Tarjeta de garantía
- Guía de referencia rápida

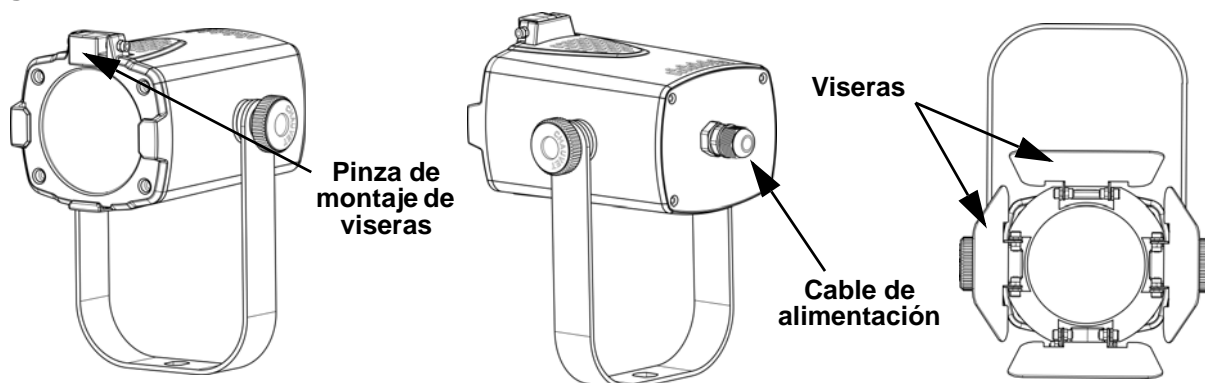
Para empezar

Desembale su EVE TF-20 y asegúrese de que ha recibido todas las partes en buen estado. Si la caja o los componentes parecen dañados, notifíquese lo inmediatamente al transportista, no a Chauvet.

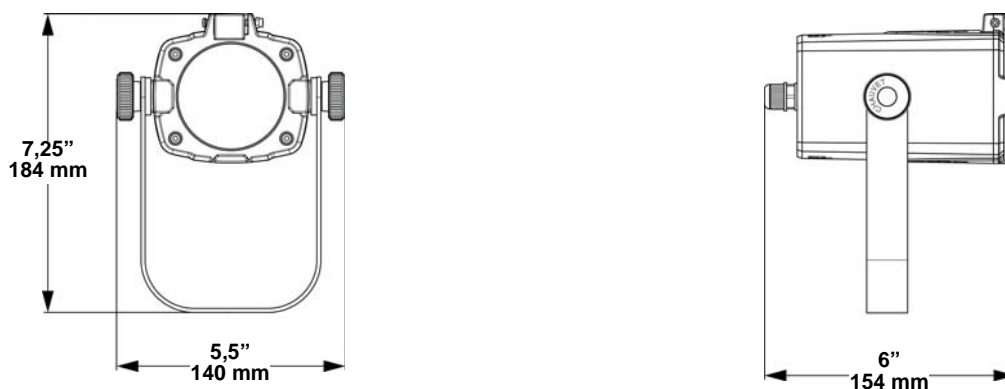
Descripción del producto

El EVE TF-20 es una luminaria Fresnel de alta potencia, compacta y adaptable a pista, con capacidad para funcionar con atenuador o reostato.

Visión general



Dimensiones



Corriente alterna

El producto tiene una fuente de alimentación fija y puede funcionar con una tensión de entrada de 120 VCA 60 Hz o 230 VCA 50 Hz, dependiendo del modelo.



Para evitar un desgaste innecesario y alargar su vida útil, desconecte completamente el producto mediante el interruptor o desenchufándolo durante periodos en que no se use.

Este producto se puede conectar a un atenuador o reostato enchufándolo a una toma de corriente normal controlada por un atenuador o reostato, o empalmado el cable de alimentación y conectándolo al adaptador de pista incluido.

Conexión	Cable (EE.UU)	Cable (Europa)	Color del Tornillo
CA Cargado	Negro	Marrón	Amarillo/Bronce
CA Neutro	Blanco	Azul	Plata
CA Tierra	Verde/Amarillo	Verde/Amarillo	Verde



El empalme a una instalación de atenuador o iluminación de pista comercial debe realizarlo un profesional cualificado.

Adaptador de pista

Antes de montar este producto, lea las [Notas de seguridad](#). Para empalmar el adaptador de pista incluido con el EVE TF-20:

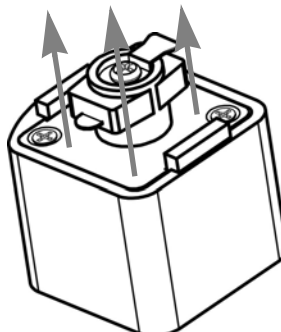
1. Corte el cable de alimentación, dejando 45 cm de margen para maniobrar.
2. Pele y deje al descubierto cable suficiente para poder hacer el empalme.
3. Desmonte el adaptador de pista:

120 VCA

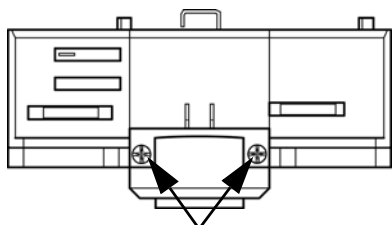
Quite los 2 tornillos



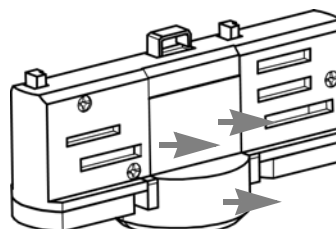
Saque el conjunto



230 VCA



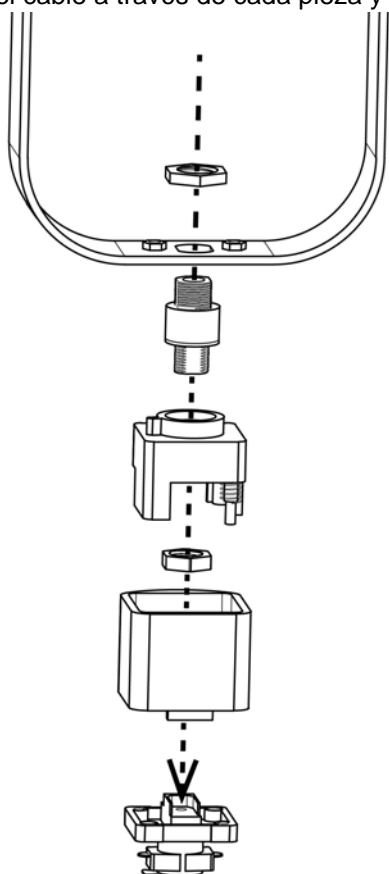
Quite los 2 tornillos



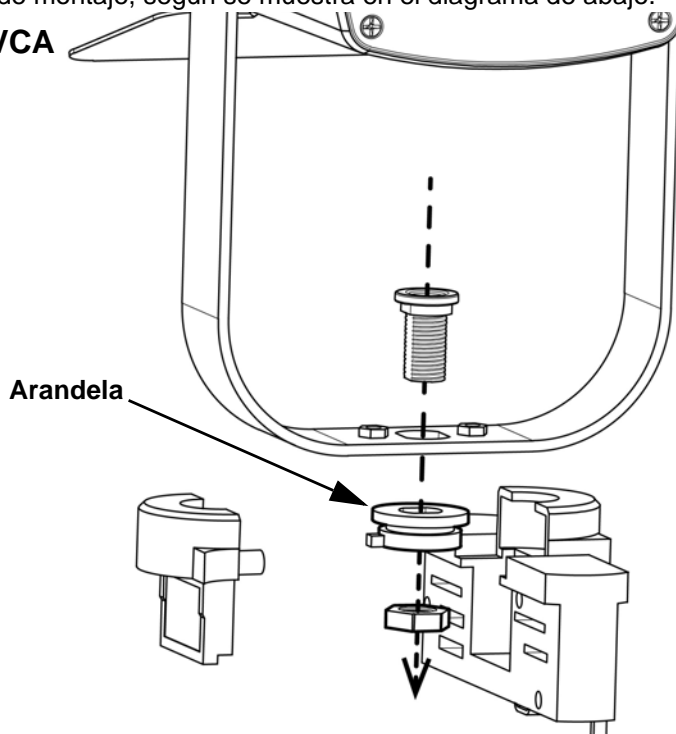
Quite la tapa

4. Pase el cable a través de cada pieza y del soporte de montaje, según se muestra en el diagrama de abajo.

120 VCA



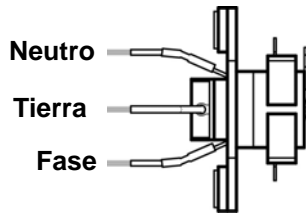
230 VCA



5. Empalme al adaptador de pista como se indica en el diagrama siguiente.

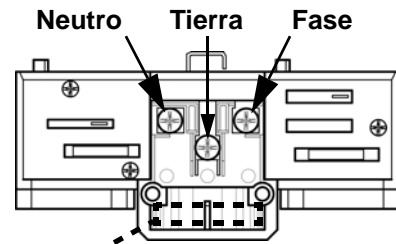
120 VCA

Empalme los cables
(con los conectores incluidos)



230 VCA

Empalme los cables
(con tornillos)



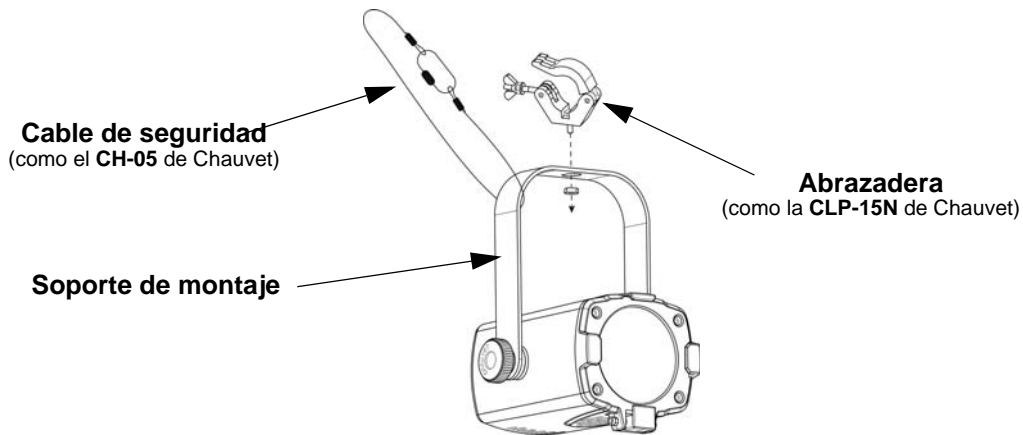
La arandela va aquí

6. Fije el adaptador de pista al soporte de montaje utilizando el tornillo hueco y la(s) tuerca(s), y vuelva a montarlo.

Montaje del soporte

Antes de montar este producto, lea las [Notas de seguridad](#).

Diagramas de montaje del soporte



Especificaciones Técnicas
Dimensiones y Peso

Longitud	Anchura	Altura	Peso
154 mm (6")	140 mm (5,5")	184 mm (7,25")	1,2 kg (2,6 lb)

Note: las dimensiones en pulgadas están redondeadas.

Alimentación

Tipo de fuente de alimentación	Rango	Selección de tensión
Fija	85–120 VCA, 50/60 Hz o 230 VCA, 50 Hz	Fija
Parámetro	120 V, 60 Hz	230 V, 50 Hz
Consumo	24 W	24 W
Corriente de funcionamiento	0,3 A	0,15 A
E/S alimentación	US/Canadá	UK/Mundial
Cable de alimentación fijo	Edison (EE. UU.)	Enchufe local

Fuente de Luz

Tipo	Color	Cantidad	Alimentación	Intensidad	Duración
COB LED	Blanco cálido	1	20 W	0,5 A	50.000 horas

Fotometría

Ángulo de haz	Ángulo de campo
24°	40°

Térmico

Temp. externa máxima	Refrigeración
40 °C (104 °F)	Convección

Pedidos

Nombre de producto	Código de artículo	Número UPC
EVE TF-20 (120 V)	03051294	781462216429
EVE TF-20 (230 V)	03051295	781462216436

A propos de ce manuel

Le manuel de référence (MdR) du EVE TF-20 renferme des informations produit de base telles que l'installation et les spécifications techniques.

Clause de non Responsabilité

Les informations et caractéristiques contenues dans ce MR sont sujettes à modification sans préavis.

Consignes de Sécurité

Ces consignes de sécurité contiennent des informations importantes en matière d'installation, d'utilisation et d'entretien.



- Cet appareil DOIT être relié à un circuit mis à la terre et protégé.
- NE PAS exposer directement les yeux à la source de lumière lorsque le produit est allumé.
- Veillez à ce que le cordon d'alimentation ne soit jamais pincé ou endommagé.
- Ne débranchez jamais cet appareil en tirant sur le cordon d'alimentation.
- En cas de montage de l'appareil en hauteur, veillez à toujours utiliser un câble de sécurité.
- NE PAS laisser de produit inflammable à proximité de l'appareil lorsque celui-ci fonctionne.
- NE PAS toucher au boîtier de l'appareil lorsqu'il est en fonctionnement, celui-ci pouvant être très chaud.
- La tension de la source d'énergie à laquelle est connecté cet appareil doit être dans la plage indiquée sur l'étiquette ou sur le panneau arrière de l'appareil.



- Cet appareil doit uniquement être utilisé en intérieur ! (IP20) Afin d'éviter tout risque d'incendie ou de décharge électrique, veillez à n'exposer cet appareil ni à la pluie ni à l'humidité.
- Installez toujours cet appareil dans un endroit bien ventilé à au moins 50 cm (20 po) des surfaces adjacentes.
- Assurez-vous qu'aucune fente de ventilation de l'appareil n'est obstruée.
- Utilisez EXCLUSIVEMENT le support de suspension/fixation pour soulever cet appareil.
- La température ambiante maximale est de 40 °C (104 °F). Ne faites pas fonctionner cet appareil à des températures plus élevées.
- En cas de sérieux problèmes de fonctionnement, arrêtez l'appareil immédiatement.
- NE PAS ouvrir cet appareil. Il ne contient aucune pièce réparable par l'utilisateur.
- Durant les périodes de non-utilisation, pour éviter toute usure inutile et pour prolonger la durée de vie, éteignez complètement l'appareil en le débranchant ou en coupant le disjoncteur.

Nous Contacter

En dehors des États-Unis, du Royaume-Uni, de l'Irlande, du Mexique ou du Benelux, contactez votre fournisseur si vous avez besoin d'assistance ou pour retourner un appareil. Veuillez consulter le site internet www.chauvetdj.com pour obtenir des informations pour nous contacter.

Contenu

- EVE TF-20
- Adaptateur de rail
- Volets
- Fiche de garantie
- Manuel de référence

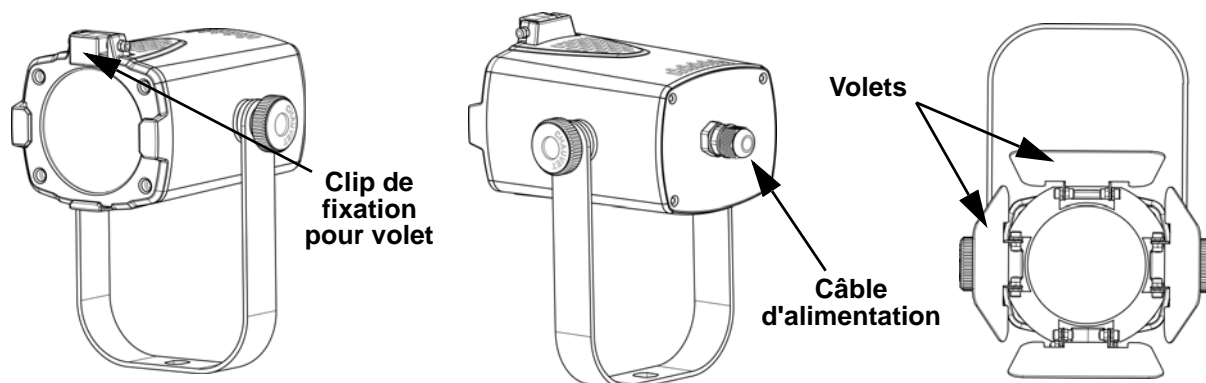
Préalable

Déballez votre EVE TF-20 et assurez-vous que vous avez reçu toutes les pièces en bon état. Si la boîte et/ou son contenu semble endommagés, contactez immédiatement le transporteur, et non pas Chauvet.

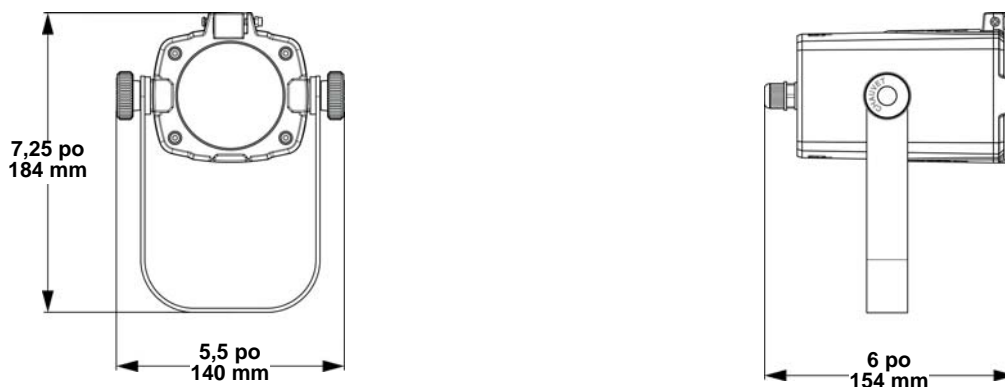
Description de l'appareil

Le EVE TF-20 est un projecteur à lentille de Fresnel compact, haute puissance, et adaptable aux rails capable de fonctionner sur un gradateur ou un rhéostat.

Vue d'ensemble



Dimensions



Alimentation CA

Ce produit est équipé d'une alimentation à tension fixe et peut fonctionner, selon le modèle, avec une tension d'entrée de 120 VCA à 60 Hz ou de 230 VCA à 50 Hz.



Durant les périodes de non-utilisation, pour éviter toute usure inutile et pour prolonger la durée de vie, éteignez complètement l'appareil en le débranchant ou en coupant le disjoncteur.

Ce produit peut être relié à un gradateur ou un rhéostat en le branchant à une prise de courant commandée par un gradateur ou un rhéostat ou par dérivation du câble d'alimentation et en le connectant avec l'adaptateur pour rail inclus.

Connexion	Câble (États-Unis)	Câble (Europe)	Couleur de la Vis
Conducteur CA	Noir	Marron	Jaune/Cuivré
Neutre CA	Blanc	Bleu	Argenté
Terre CA	Vert/Jaune	Vert/Jaune	Vert



La dérivation sur une installation de rail d'éclairage ou sur un gradateur professionnel doit être effectuée par un professionnel agréé.

Adaptateur de rail

Veillez lire les [Consignes de Sécurité](#) avant d'installer ce produit. Pour dériver l'adaptateur pour rail inclus avec le EVE TF-20:

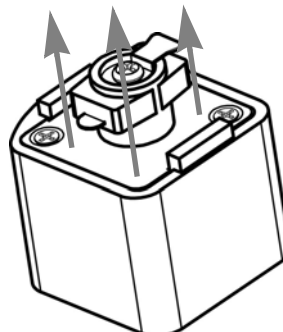
1. Coupez le câble d'alimentation en laissant 45 cm pour la maniabilité.
2. Dénudez suffisamment le câble et les fils pour permettre la dérivation.
3. Démontez l'adaptateur pour rail:

120 VCA

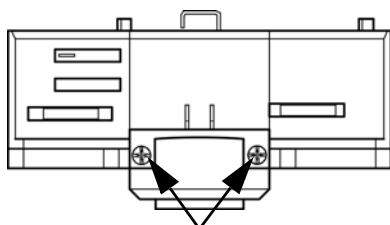
Retirez les 2 vis



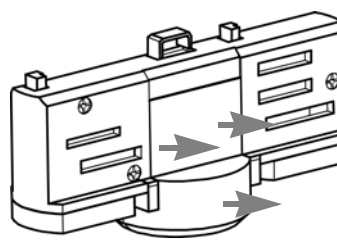
Sortez le bloc d'ensemble



230 VCA



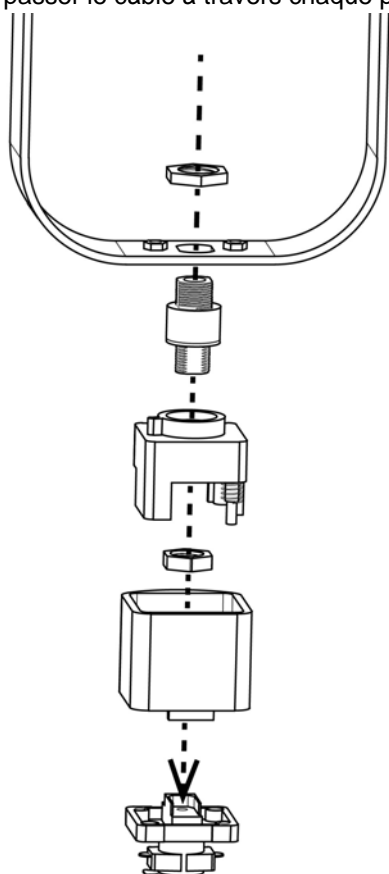
Retirez les 2 vis



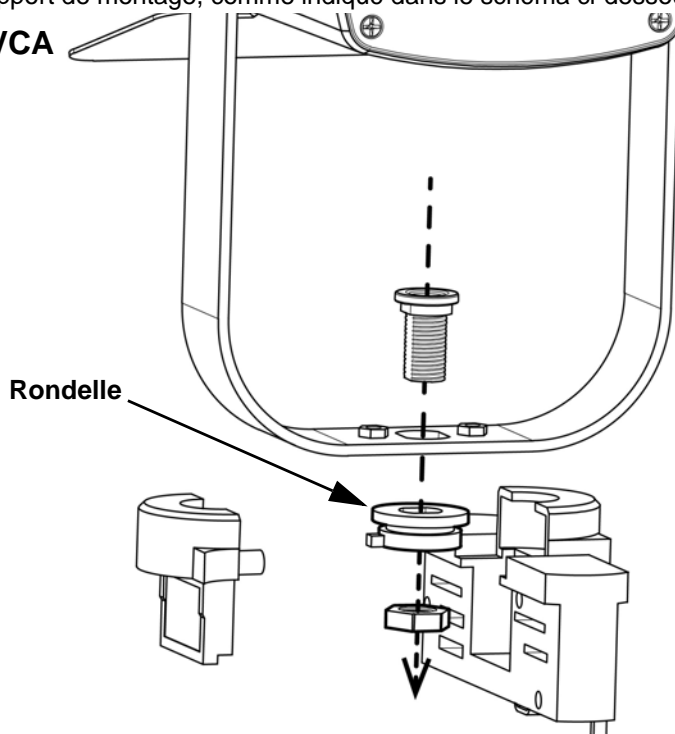
Enlevez le couvercle

4. Faites passer le câble à travers chaque pièce et le support de montage, comme indiqué dans le schéma ci-dessous.

120 VCA



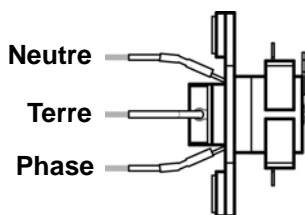
230 VCA



5. Effectuez la dérivation vers l'adaptateur pour rail comme indiqué dans le schéma suivant.

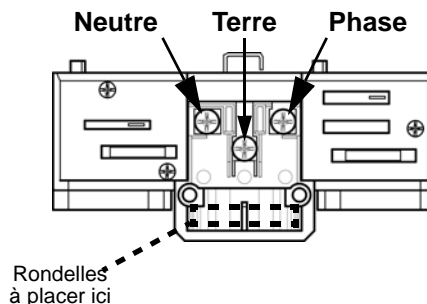
120 VCA

Dérivez les fils
(Avec connecteurs à sertir inclus)



230 VCA

Dérivez les fils
(Avec des vis)

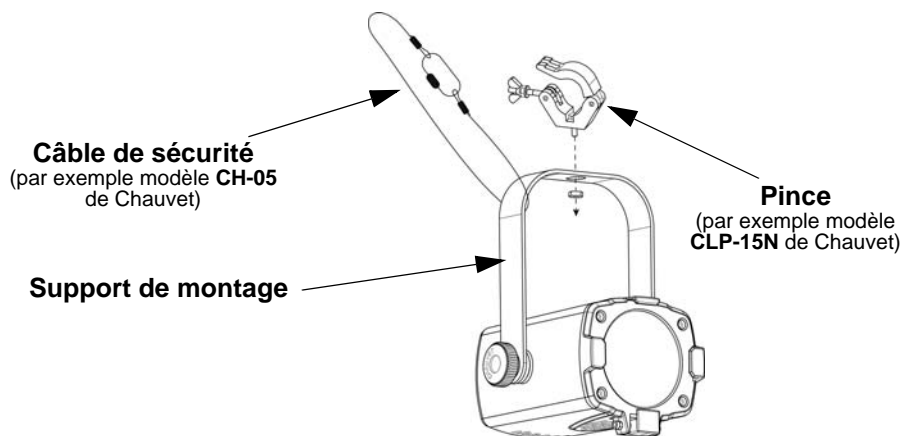


6. Fixez l'adaptateur pour rail sur le support de montage en utilisant le boulon creux et le le(s) écrou(s), puis remontez-le.

Montage de la pince

Veuillez lire les [Consignes de Sécurité](#) avant d'installer ce produit.

Schéma de montage de la pince



Spécifications techniques

Dimensions et Poids

Longueur	Largeur	Hauteur	Poids
154 mm (6 po)	140 mm (5,5 po)	184 mm (7,25 po)	1,2 kg (2,6 lb)

Remarque: Les dimensions en pouce sont arrondies.

Alimentation

Type d'alimentation	Plage	Sélection de tension
Fixe	85–120 VCA, 50/60 Hz ou 230 VCA, 50 Hz	Fixe

Paramètre	120 V, 60 Hz	230 V, 50 Hz
Consommation	24 W	24 W
Courant de fonctionnement	0,3 A	0,15 A

E/S alimentation	US/Canada	UK/Monde Europe
Cordon d'alimentation fixe	Edison (US)	Prise locale

Source lumineuse

Type	Couleur	Quantité	Alimentation	Courant	Durée de vie
COB LED	Blanc chaud	1	20 W	0,5 A	50 000 heures

Photométrie

Angle de faisceau	Angle de champ
24°	40°

Thermique

Température externe maximum	Système de refroidissement
40 °C (104 °F)	Convection

Commande

Nom du produit	Code de l'article	Code UPC
EVE TF-20 (120 V)	03051294	781462216429
EVE TF-20 (230 V)	03051295	781462216436

Über diese Schnellanleitung

In der Schnellanleitung des EVE TF-20 finden Sie die wesentlichen Produktinformationen, wie etwa über die Montage und die technischen Daten.

Haftungsausschluss

Die in dieser Anleitung aufgeführten Informationen und Spezifikationen können ohne vorherige Ankündigung geändert werden.

Sicherheitshinweise

Diese Sicherheitshinweise enthalten wichtige Informationen über die Montage, Verwendung und Wartung des Geräts.



- Schließen Sie dieses Produkt NUR an einen mit der Erde verbundenen und geschützten Stromkreis an.
- NIEMALS in die Lichtquelle schauen, während das Gerät eingeschaltet ist.
- Stellen Sie sicher, dass das Netzkabel nicht gequetscht oder beschädigt ist.
- Ziehen Sie beim Trennen des Geräts von der Stromversorgung nie am Kabel.
- Bei Montage über Kopf immer ein Sicherheitsseil verwenden.
- KEINE entflammaren Materialien während des Betriebs in der Nähe des Geräts lagern.
- NIEMALS während des Betriebs das Gehäuse berühren, da dies sehr heiß wird.

- Die Spannung der Schukosteckdose, an die Sie das Gerät anschließen, muss sich innerhalb des Spannungsbereiches befinden, der auf dem Hinweisschild oder dem rückwärtigen Bedienfeld des Geräts angegeben ist.
- Dieses Gerät darf nur im Innenbereich verwendet werden. (IP20) Um das Risiko von Bränden oder elektrischen Schlägen zu vermeiden, dürfen Sie das Gerät nicht Regen oder Feuchtigkeit aussetzen.
- Installieren Sie das Gerät an einem Ort mit ausreichender Belüftung und mit einem Abstand von 50 cm zu den angrenzenden Flächen.



- Stellen Sie sicher, dass die Lüftungsöffnungen im Gehäuse des Geräts nicht verschlossen sind.
- Das Gerät NUR an den Hänge-/Befestigungsbügeln oder Griffen tragen.
- Die maximal zulässige Umgebungstemperatur beträgt 40 °C. Nehmen Sie das Gerät nicht bei höheren Temperaturen in Betrieb.
- Bei ernsthaften Betriebsproblemen stoppen Sie umgehend die Verwendung des Geräts.
- Dieses Gerät NICHT öffnen. Die eingebauten Komponenten sind für den Kunden wartungsfrei.
- Um unnötigen Verschleiß zu vermeiden und die Lebensdauer des Geräts zu verlängern, trennen Sie während längerer Perioden des Nichtgebrauchs das Gerät vom Stromnetz – entweder per Trennschalter oder durch Herausziehen des Steckers aus der Steckdose.

Kontakt

Kunden außerhalb der USA, GB, Irland, Mexiko oder Benelux wenden sich an ihren Lieferanten, um den Kundensupport in Anspruch zu nehmen oder ein Produkt zurückzuschicken. Kontaktinformationen finden Sie unter www.chauvetdj.com.

Packungsinhalt

- EVE TF-20
- Nachverfolgungs-Adapter
- Große Klappen
- Garantiekarte
- Schnellanleitung

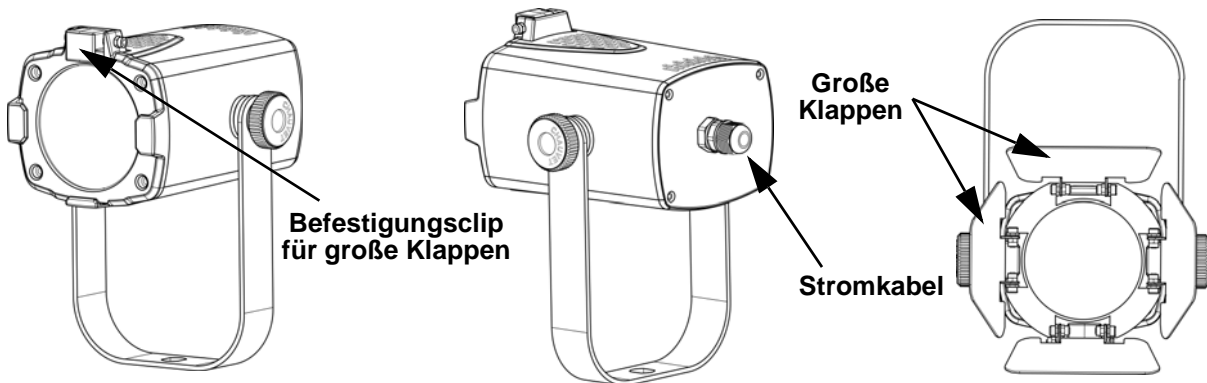
Start

Packen Sie Ihren EVE TF-20 aus und überprüfen Sie, ob Sie alle Teile unbeschädigt erhalten haben. Wenn die Verpackung beschädigt ist, benachrichtigen Sie umgehend das Transportunternehmen, nicht jedoch Chauvet.

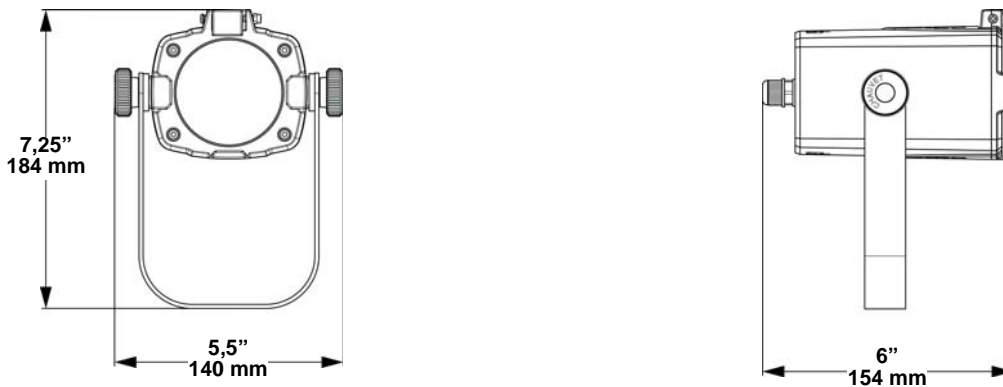
Produktbeschreibung

Der EVE TF-20 ist eine leistungsstarke, kompakte Fresnel-Leuchte mit Nachverfolgungs-Anpassung und der Möglichkeit, einen Dimmer oder Regelwiderstand zu betreiben.

Übersicht



Abmessungen



Wechselstrom

Das Gerät ist so konzipiert, dass es je nach Stellung des Spannungsschalters und Modell mit einer Eingangsspannung von entweder 120 V ~ 60 Hz oder 230 V ~ 50 Hz betrieben werden kann.



Um unnötigen Verschleiß zu vermeiden und die Lebensdauer des Geräts zu verlängern, trennen Sie während längerer Perioden des Nichtgebrauchs das Gerät vom Stromnetz – entweder per Trennschalter oder durch Herausziehen des Steckers aus der Steckdose.

Dieses Produkt kann an einen Dimmer oder Regelwiderstand angeschlossen werden. Stecken Sie es dazu einfach in eine von einem Dimmer oder Regelwiderstand geregelte standardmäßige Steckdose, oder spleißen Sie das Stromkabel und verbinden Sie es mit dem beiliegenden Nachverfolgungs-Adapter.

Verbindung	Draht (US)	Draht (Europa)	Schraube Farbe
Wechselstrom Führend	Schwarz	Braun	Gelb/Messing
Wechselstromneutral	Weiß	Blau	Silber
Wechselstrom Erde	Grün/gelb	Grün/gelb	Grün



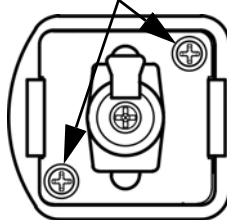
Das Spleißen einer kommerziellen Nachverfolgungs-Leuchte oder die Einrichtung des Dimmers sollte durch eine zugelassene Fachkraft erfolgen.

Nachverfolgungs-Adapter

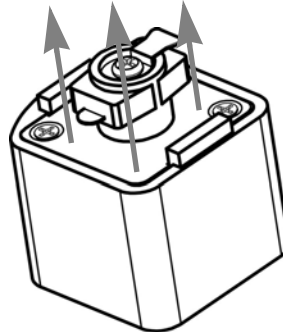
Lesen Sie vor der Montage dieses Geräts in jedem Fall die [Sicherheitshinweise](#). So spleißen Sie den beiliegenden Nachverfolgungs-Adapter am EVE TF-20:

1. Schneiden Sie das Stromkabel ab, lassen Sie dabei ca. 45 cm Raum für Bewegung.
2. Isolieren Sie zum Spleißen eine ausreichende Länge des Kabels und der Drähte ab.
3. So nehmen Sie den Nachverfolgungs-Adapter auseinander:

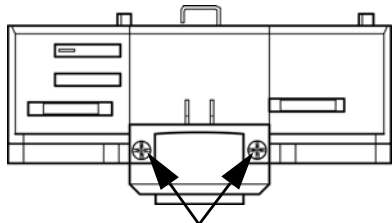
120 V Entfernen Sie die 2 Schrauben



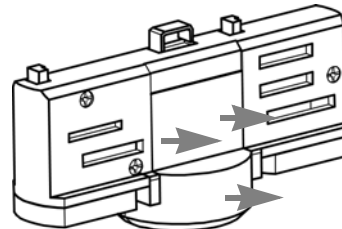
Ziehen Sie die Baugruppe heraus



230 V



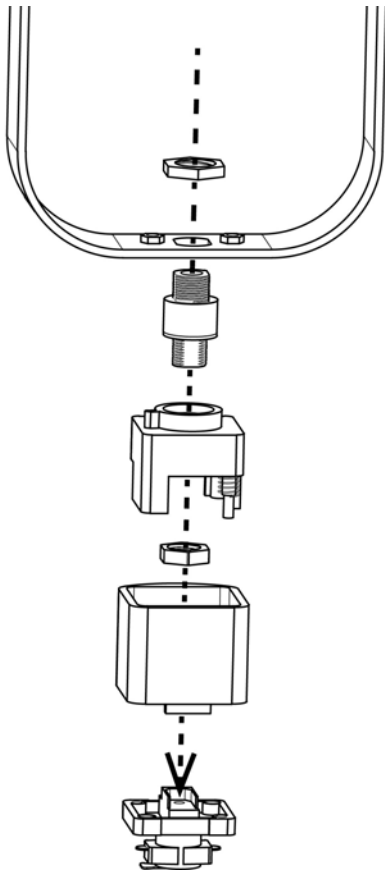
Entfernen Sie die 2 Schrauben



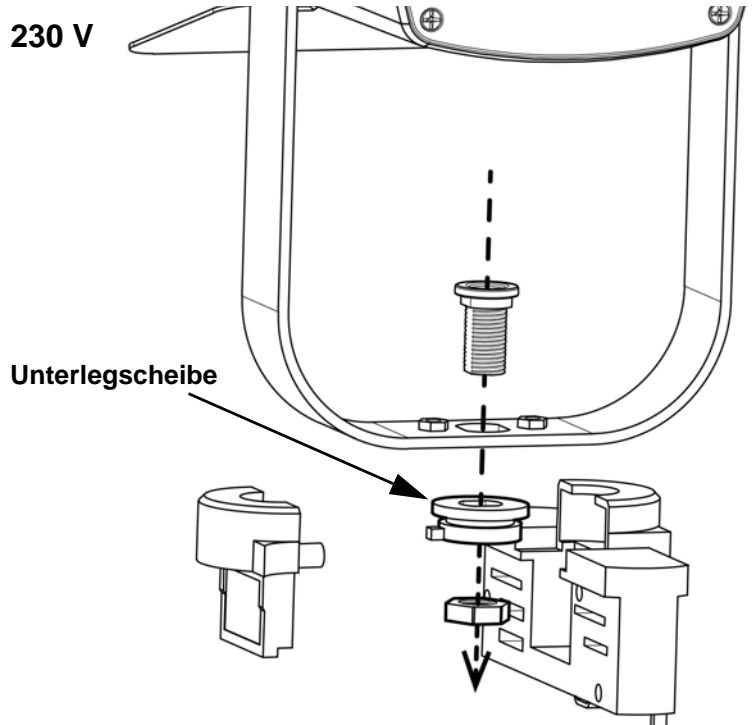
Entfernen Sie die Abdeckung

4. Führen Sie das Kabel wie in der unteren Abbildung dargestellt durch jedes Teil und den Befestigungsbügel hindurch.

120 V

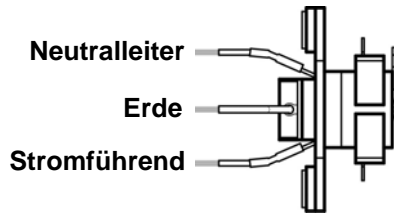


230 V

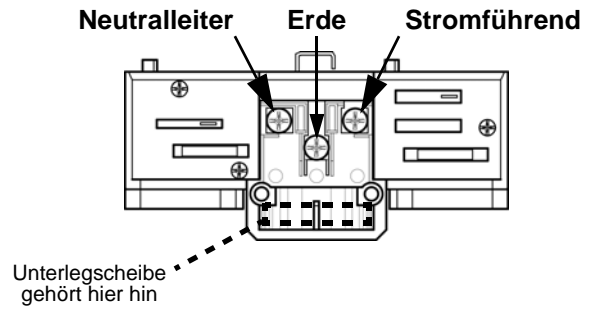


5. Spleißen Sie den Nachverfolgungs-Adapter wie in der unteren Abbildung dargestellt.

120 V Spleißen Sie die Drähte.
(mit den beiliegenden Crimp-Verbindern)



230 V Spleißen Sie die Drähte.
(mit Schrauben)

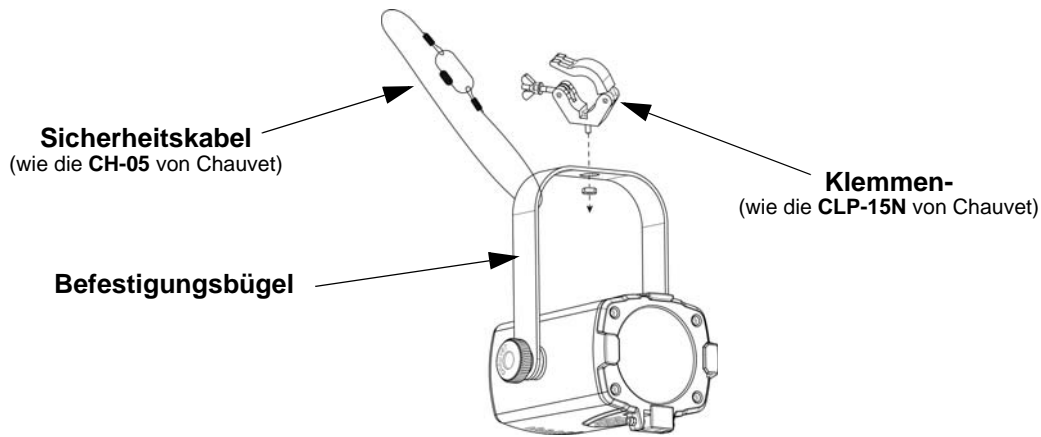


6. Sichern Sie den Nachverfolgungs-Adapter mit den Hohlschrauben und Muttern am Befestigungsbügel und bauen Sie die Baugruppe wieder zusammen.

Schellenmontage

Lesen Sie vor der Montage dieses Geräts in jedem Fall die [Sicherheitshinweise](#).

Schema für Schellenmontage



Technische Daten
Abmessungen und Gewicht

Länge	Breite	Höhe	Gewicht
154 mm (6 Zoll)	140 mm (5,5 Zoll)	184 mm (7,25 Zoll)	1,2 kg (2,6 lb)

Hinweis: Abmessungen in Zoll sind gerundet.

Leistungsaufnahme

Netzteiltyp	Bereich	Spannungsschalter
Fest	85–120 V, 50/60 Hz oder 230 V, 50 Hz	Fest

Parameter	120 V, 60 Hz	230 V, 50 Hz
Stromverbrauch	24 W	24 W
Betriebsstromstärke	0,3 A	0,15 A

I/O-Eingangsbuchse	USA/Kanada	GB/weltweit
Angeklemmtes Netzkabel	Edison (USA)	Lokaler Stecker

Leuchtquelle

Typ	Farbe	Menge	Leistungsaufnahme	Strom	Dauer
COB LED	Warmweiß	1	20 W	0,5 A	50.000 Stunden

Lichttechnik

Abstrahlwinkel	Feldwinkel
24°	40°

Wärmeentwicklung

Max. externe Temp.	Kühlung
40 °C (104 °F)	Konvektion

Bestellung

Produktbezeichnung	Artikelcode	UPC-Nummer
EVE TF-20 (120 V)	03051294	781462216429
EVE TF-20 (230 V)	03051295	781462216436

Informazioni sulla Guida

La Guida Rapida di EVE TF-20 contiene informazioni di base sul prodotto quali montaggio e specifiche tecniche.

Esclusione di responsabilità

Le informazioni e le specifiche contenute in questa guida possono essere modificate senza preavviso.

Note di Sicurezza

Le Note di Sicurezza includono informazioni importanti circa il montaggio, l'uso e la manutenzione.



- Collegare questa unità SOLTANTO ad un circuito dotato di messa a terra e protetto.
 - NON guardare la sorgente luminosa quando l'unità è in funzione.
 - Assicurarsi che il cavo di alimentazione non sia piegato o danneggiato.
 - Non scollegare mai questa apparecchiatura dall'alimentazione elettrica tirando il cavo.
 - Per il montaggio in alto dell'unità utilizzare SEMPRE un cavo di sicurezza.
 - NON collocare materiale infiammabile vicino all'unità mentre è in funzione.
 - NON toccare l'unità durante il funzionamento perché potrebbe essere molto calda.
-
- La tensione della presa a muro cui si collega l'apparecchiatura deve trovarsi entro il campo specificato sull'etichetta o sul pannello posteriore.
 - Questa apparecchiatura deve essere utilizzata soltanto in interni (IP20)! Per evitare il rischio di incendio o di folgorazione non esporre l'apparecchiatura alla pioggia o all'umidità.
 - Montare sempre l'unità in posizione ben ventilata, ad almeno 50 cm. (20") da qualsiasi superficie.
 - Assicurarsi che nessuna apertura di ventilazione dell'unità sia ostruita.
 - Prendere e trasportare l'unità SOLTANTO dalla staffa per il montaggio sospeso o dalle maniglie.
 - Massima temperatura ambiente ammessa: 40 °C (104 °F). Non utilizzare l'unità a temperature superiori.
 - In caso di gravi problemi di funzionamento sospendere immediatamente l'utilizzo.
 - NON aprire l'unità. Non contiene parti riparabili dall'utente.
 - Per evitare un consumo inutile ed aumentare la durata, durante i periodi di non utilizzo disconnettere completamente il prodotto dall'alimentazione con l'interruttore o scollegando il cavo.



Contatti

Per richiedere assistenza o restituire l'apparecchiatura, al di fuori di Stati Uniti, Regno Unito, Irlanda, Messico o Benelux contattare il distributore locale. Per informazioni sui contatti, visitare il sito Web www.chauvetdj.com.

Che cosa è incluso

- EVE TF-20
- Adattatore per binario
- Alette taglia-luce
- Scheda di garanzia
- Guida Rapida

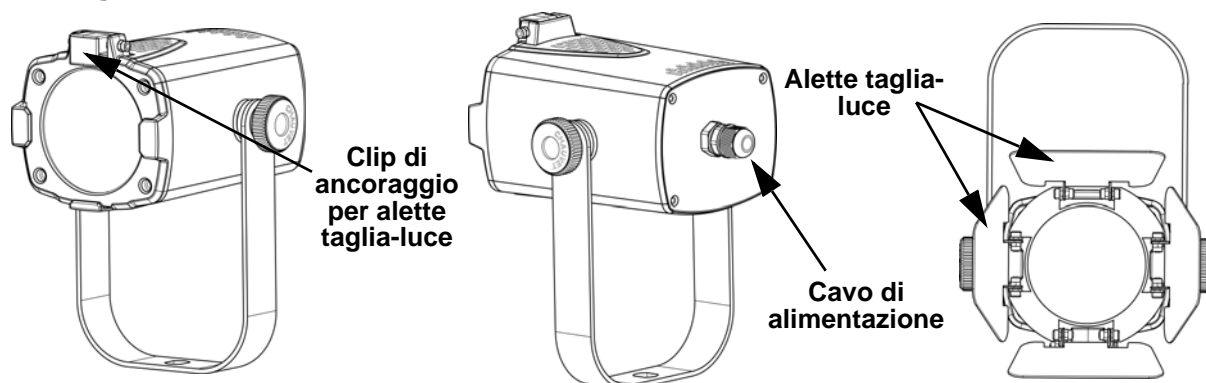
Per iniziare

Disimballare EVE TF-20 ed accertarsi di aver ricevuto tutti i componenti integri. Se l'imballo appare danneggiato, farlo immediatamente presente al trasportatore e non a Chauvet.

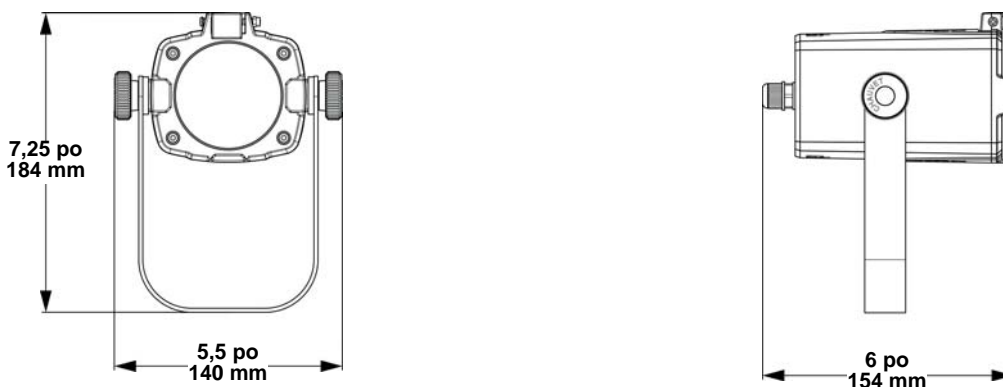
Descrizione del prodotto

EVE TF-20 è un compatto sistema di illuminazione a lente Fresnel di elevata potenza, con possibilità di montaggio su binario, in grado di funzionare con dimmer o reostato.

Informazioni generali



Dimensioni



Alimentazione CA

L'apparecchiatura è dotata di alimentatore fisso con tensione in ingresso di 120 V / 60 Hz oppure 230 V / 50 Hz, a seconda del modello.



Per evitarne l'eccessiva usura e migliorarne la durata nel tempo, scollegare l'unità dalla presa elettrica o disattivare l'alimentazione tramite l'apposito interruttore, se inutilizzata per lunghi periodi.

È possibile collegare questa apparecchiatura ad una presa standard controllata da un dimmer o da un reostato, oppure tagliando parte del cavo di alimentazione e collegandolo all'adattatore per binario incluso.

Collegamento	Cavo (USA)	Cavo (Europa)	Colore Vite
CA Fase	Nero	Marrone	Giallo/Ottone
CA Neutro	Bianca	Blu	Argento
CA Terra	Verde/Giallo	Verde/Giallo	Verde



La modifica del cavo di alimentazione per collegamento ad un binario per illuminazione o a un dimmer deve essere eseguita da un elettricista certificato.

Adattatore per binario

Prima di montare l'unità, leggere le [Note di Sicurezza](#). Per collegare l'adattatore per binario allo EVE TF-20:

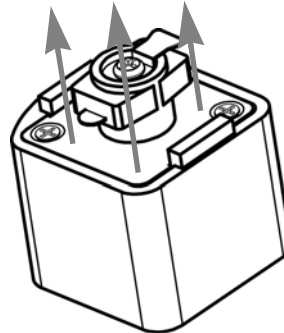
1. Tagliare il cavo di alimentazione, lasciandone una sezione di 45 cm.
2. spelare quanto basta il cavo ed i conduttori per consentire la giunzione.
3. Smontaggio dell'adattatore per binario:

120 V

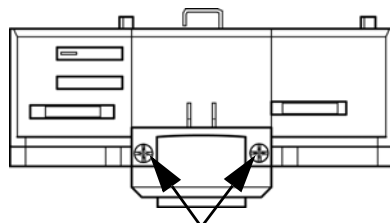
Rimuovere
le due viti



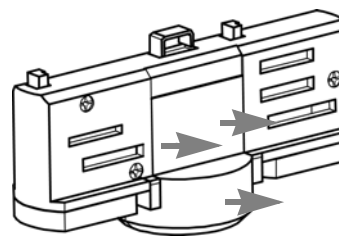
Estrarre il
gruppo



230 V



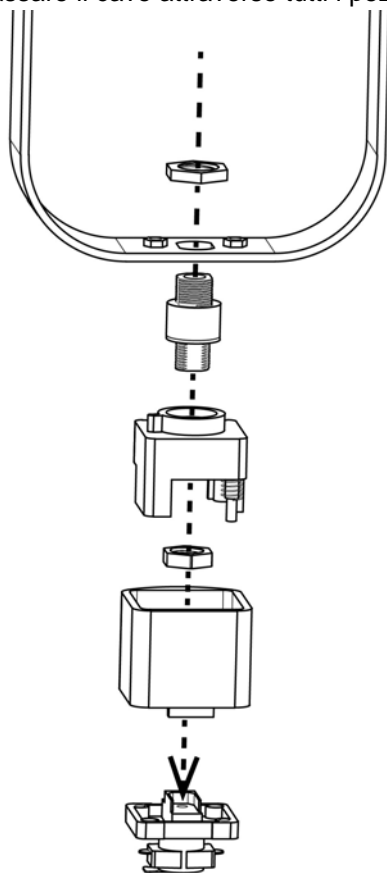
Rimuovere le due viti



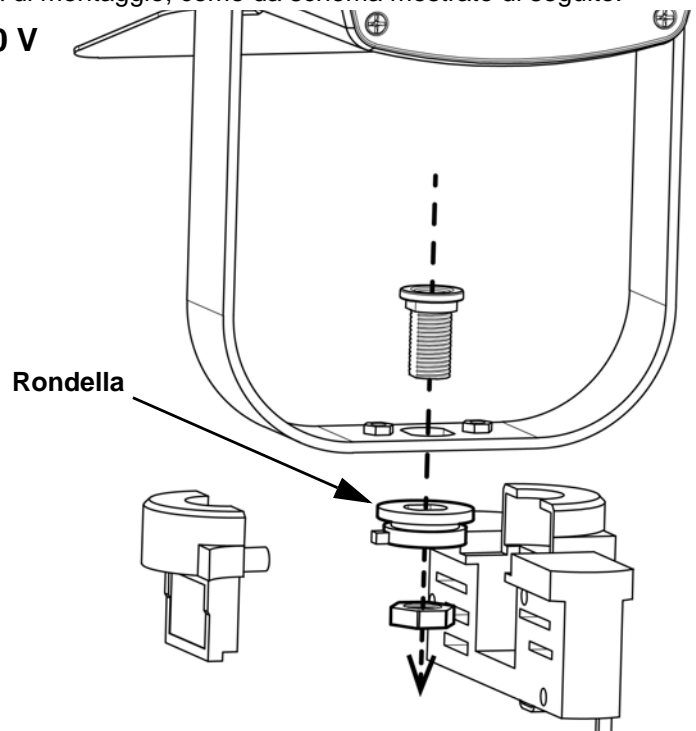
Smontare il coperchio

4. Far passare il cavo attraverso tutti i pezzi e la staffa di montaggio, come da schema mostrato di seguito.

120 V



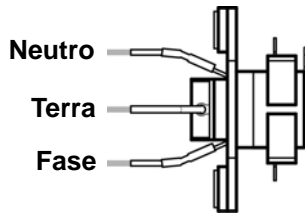
230 V



5. Collegare all'adattatore per binario come mostrato nello schema che segue.

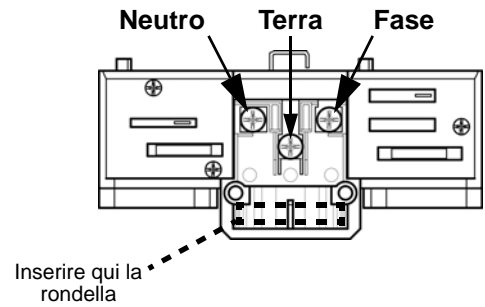
120 V

Spelare i conduttori
(con connettori a crimpare inclusi)



230 V

Spelare i conduttori
(con viti)

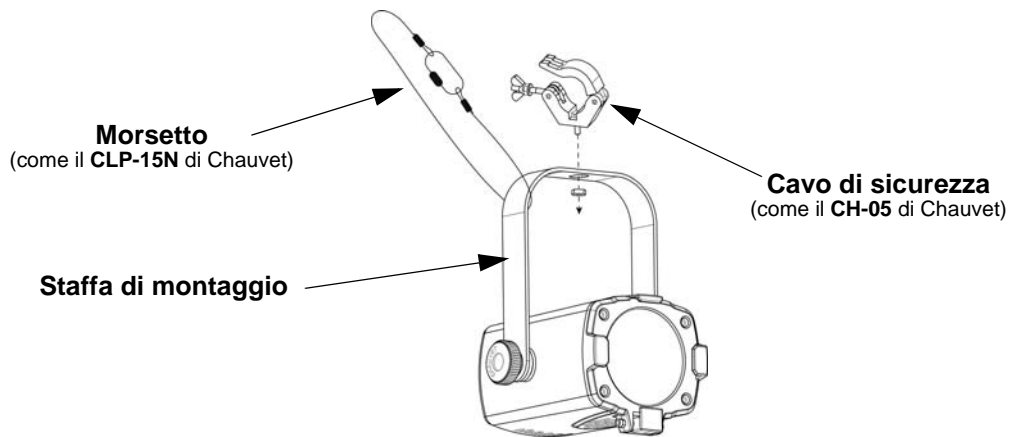


6. Assicurare l'adattatore per binario alla staffa di montaggio utilizzando il bullone cavo e i dadi e rimontare.

Montaggio con morsetto

Prima di montare l'unità, leggere le [Note di Sicurezza](#).

Schema di montaggio con morsetto



Specifiche Tecniche

Dimensioni e Peso

Lunghezza	Larghezza	Altezza	Peso
154 mm (6 po)	140 mm (5,5 po)	184 mm (7,25 po)	1,2 kg (2,6 lb)

Nota: le dimensioni in pollici sono state arrotondate.

Alimentazione

Tipo di alimentazione elettrica	Range	Selezione tensione
Fisso	85–120 V, 50/60 Hz o 230 V, 50 Hz	Fisso
Parametro	120 V, 60 Hz	230 V, 50 Hz
Consumo	24 W	24 W
Corrente di funzionamento	0,3 A	0,15 A
Ingresso/uscita alimentazione	US/Canada	Regno Unito/Resto del Mondo
Cavo di alimentazione fisso	Edison (US)	Spina locale

Sorgente Luminosa

Tipo	Color	Quantità	Alimentazione	Corrente	Durata Nominale
COB LED	Bianco caldo	1	20 W	0,5 A	50000 ore

Fotometrici

Angolo a fascio	Angolo a campo
24°	40°

Termico

Temp. esterna massima	Raffreddamento
40 °C (104 °F)	Convezione

Ordinazione

Nome prodotto	Codice articolo	Numero UPC
EVE TF-20 (120 V)	03051294	781462216429
EVE TF-20 (230 V)	03051295	781462216436

Over deze handleiding

De beknopte handleiding (BH) van de EVE TF-20 bevat basisinformatie over het product, zoals montageopties en technische specificaties.

Disclaimer

De informatie en specificaties in deze BH kunnen zonder voorafgaande kennisgeving worden gewijzigd.

Veiligheidsinstructies

Deze veiligheidsinstructies bevatten belangrijke informatie over de installatie, het gebruik en het onderhoud.



- Sluit dit product **UITSLUITEND** op een geaard en beveiligd stroomcircuit.
 - **KIJK NIET** in de lichtbron wanneer het apparaat is ingeschakeld.
 - Zorg ervoor dat het stroomsnoer niet knikt of beschadigd.
 - Koppel dit product nooit los van het stopcontact door aan het snoer te trekken.
 - Gebruik een veiligheidskabel wanneer het product boven lichaamshoogte wordt gemonteerd.
 - **GEEN** brandbare materialen in de buurt van de unit tijdens gebruik.
 - **RAAK** het product **NIET AAN** wanneer het in werking omdat het dan heet zijn.
- De spanning van het stopcontact waarop u dit product aansluit moet binnen het vermelde bereik op de sticker of achterkant van het product zijn.



- Het product is alleen voor gebruik binnenshuis! (IP20) Om risico op brand of elektrische schokken te voorkomen, mag dit product niet aan regen of vocht worden blootgesteld.
- Monteer dit product altijd op een plek met voldoende ventilatie, minstens 20 inch (50 cm) van de aangrenzende oppervlakken.
- Zorg ervoor dat er geen ventilatie-openingen van de behuizing van het product worden geblokkeerd.
- Gebruik **UITSLUITEND** de ophang-/montagebeugel of de hendels om dit product te dragen.
- De maximale omgevingstemperatuur bedraagt 40 °C. Gebruik dit product niet bij hogere temperaturen.
- Stop in het geval van ernstige operationele problemen onmiddellijk met het gebruik.
- Open het product **NIET**. Het bevat geen te onderhouden onderdelen.
- Om onnodige slijtage te elimineren en zijn levensduur te verlengen, gedurende perioden wanneer het product niet wordt gebruikt, moet u het product afsluiten door een aardlekschakelaar om te zetten of door het te ontkoppelen.

Contact

Van buiten de VS, Verenigd Koninkrijk, Ierland, Mexico of Benelux kunt u contact opnemen met de distributeur of om ondersteuning vragen dan wel het product retourneren. Ga naar www.chauvetdj.com voor contactinformatie.

Wat is inbegrepen

- EVE TF-20
- Spooradapter
- Schuurdeuren
- Garantiekaart
- Beknopte handleiding

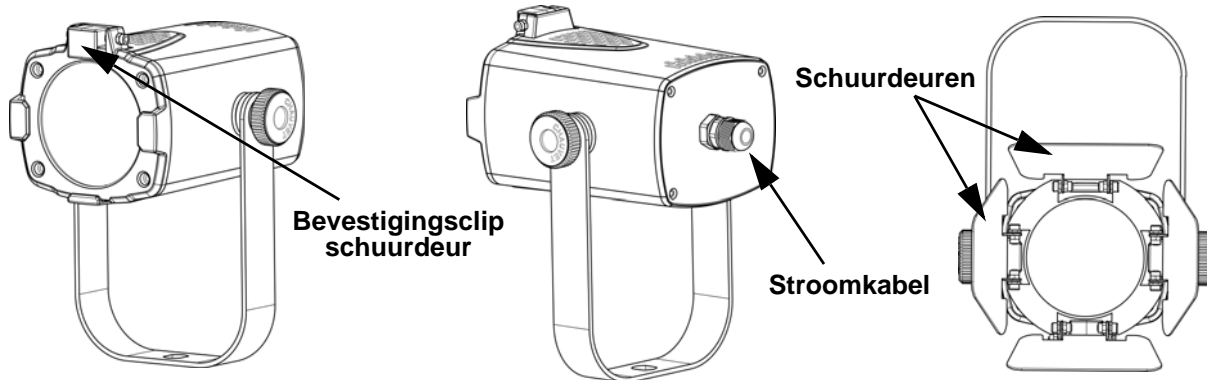
Om te beginnen

Pak uw EVE TF-20 uit en zorg ervoor dat u alle onderdelen in goede staat hebt ontvangen. Als de doos of inhoud beschadigd lijkt, stel dan de vervoerder onmiddellijk op de hoogte, niet Chauvet.

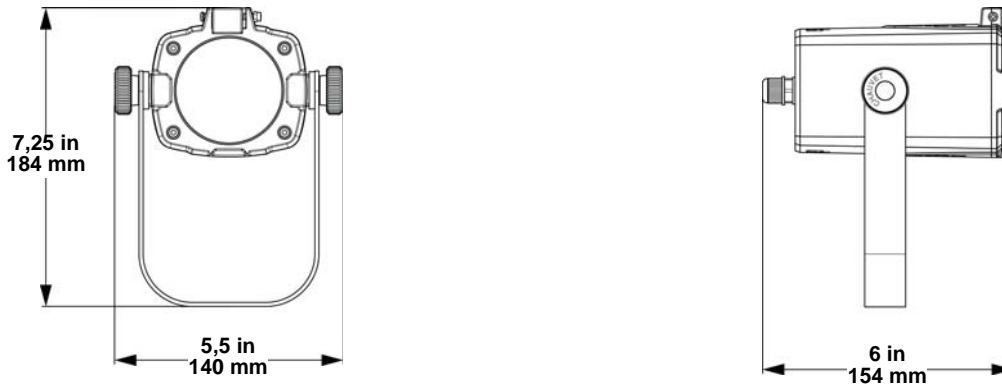
Productbeschrijving

De EVE TF-20 is een krachtige, compacte en op een spoor verstelbare fresnel-armatuur die geschikt is voor een dimmer of regelweerstand.

Overzicht



Afmetingen



AC-stroom

Dit product heeft een voeding met vaste spanning en het kan werken met ingangsspanning van 120 VAC, 50/60 Hz of 230 VAC, 50 Hz, afhankelijk van het specifieke model.



Om onnodige slijtage te elimineren en zijn levensduur te verlengen, gedurende perioden wanneer het product niet wordt gebruikt, moet u het product afsluiten door een aardlekschakelaar om te zetten of door het te ontkoppelen.

Dit product kan worden aangesloten op een dimmer of regelweerstand. Dit kan gebeuren door het in een standaardcontact te steken dat wordt geregeld door een dimmer of regelweerstand, of door de stroomkabel te splijten en het aan te sluiten op de meegeleverde spooradapter.

Aansluiting	Snoer (VS)	Snoer (Europa)	Schroefkleur
AC Live	Zwart	Bruin	Geel/messing
AC Neutraal	Wit	Blauw	Zilver
AC Aarde	Groen/geel	Groen/geel	Groen



Het splijten van een commerciële spoorverlichting of een dimmeropstelling moet worden uitgevoerd door een erkend professional.

Spooradapter

Lees vóór montage van dit product de [Veiligheidsinstructies](#). Voor het splijten van de meegeleverde spooradapter op de EVE TF-20:

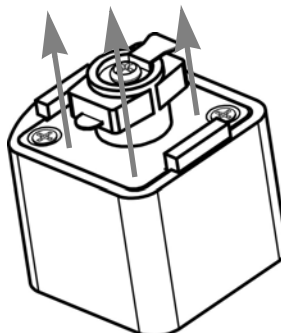
1. Snijd de stroomkabel door en laat ongeveer 0,5 m over voor de wendbaarheid.
2. Strip voldoende van de kabel en de draden om splijten mogelijk te maken.
3. De spooradapter demonteren:

120 VAC

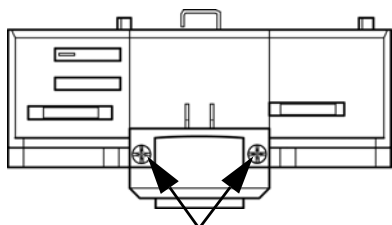
Verwijder 2 schroeven



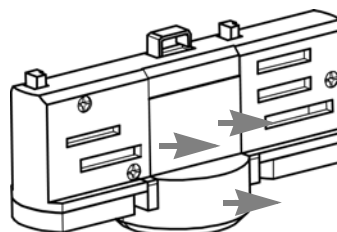
Trek de module eruit



230 VAC



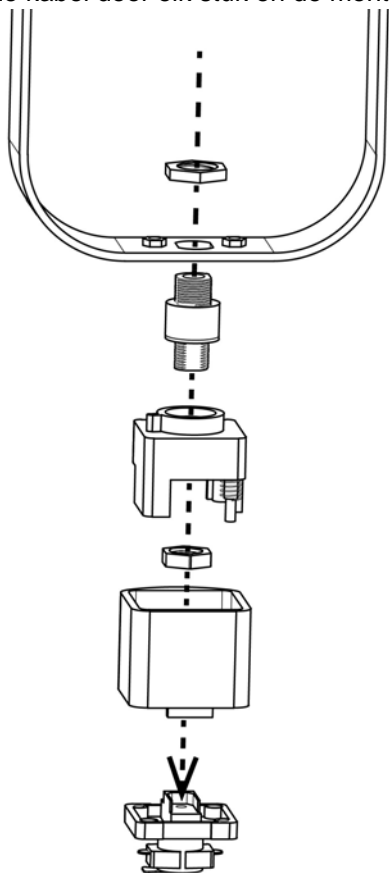
Verwijder 2 schroeven



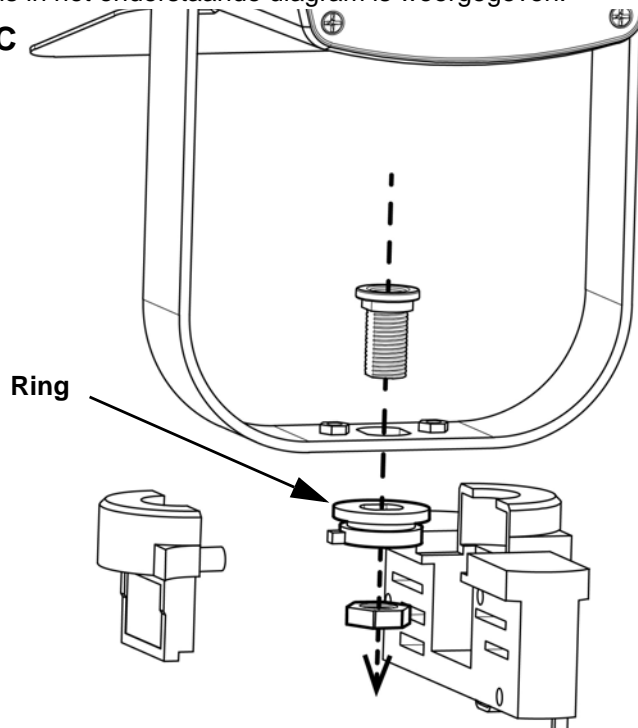
Verwijder de afdekking

4. Voer de kabel door elk stuk en de montagebeugel, zoals in het onderstaande diagram is weergegeven.

120 VAC



230 VAC

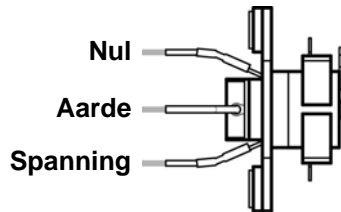


Ring

5. Splits de spooradapter zoals is weergegeven in het volgende diagram.

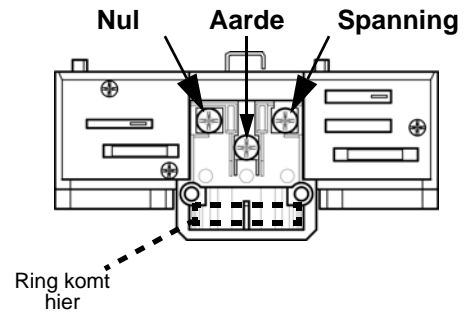
120 VAC

Draden splijten
(met meegeleverde krimpkoppelingen)



230 VAC

Draden splijten
(met schroeven)

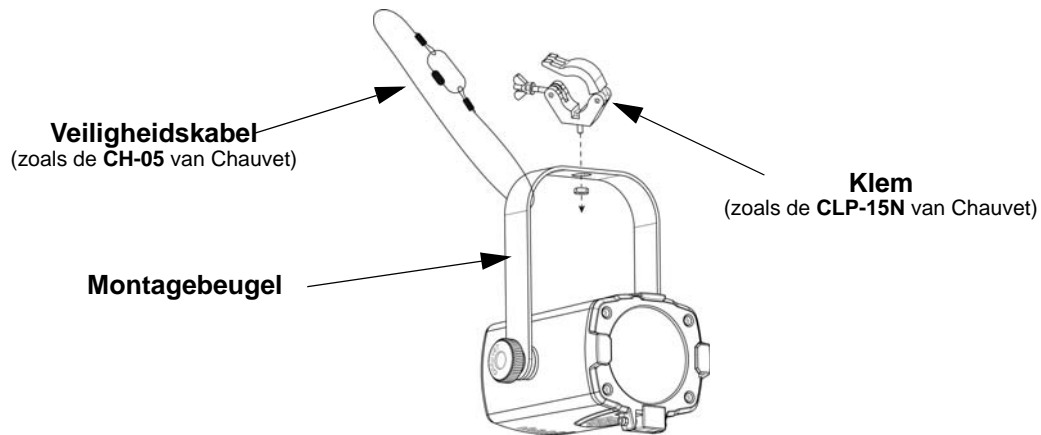


6. Bevestig de spooradapter aan de montagebeugel met behulp van holle bouten en moer(en) en plaats het terug.

Klembevestiging

Lees vóór montage van dit product de [Veiligheidsinstructies](#).

Montagediagram voor montage van de klem



Technische Specificaties
Afmetingen en Gewicht

Lengte	Breedte	Hoogte	Gewicht
154 mm (6 in)	140 mm (5,5 in)	184 mm (7,25 in)	1,2 kg (2,6 lb)

Let op: Afmetingen in inches zijn afgerond.

Vermogen

Type Voeding	Bereik	Voltage Selectie
Vaste	85–120 VAC, 50/60 Hz of 230 VAC, 50 Hz	Vaste
Parameter	120 V, 60 Hz	230 V, 50 Hz
Consumptie	24 W	24 W
Bedrijfsstroom	0,3 A	0,15 A
Power I/O	US/Canada	UK/ Wereldwijd
Vast stroomsnoer	Edison (US)	Lokale stekker

Lichtbron

Type	Kleur	Aantal	Vermogen	Stroomsterkte	Levensduur
COB LED	Warm wit	1	20 W	0,5 A	50.000 uur

Photometrics

Stralingshoek	Field hoek
24°	40°

Thermaal

Maximum Externe. Temp.	Koeling
40 °C (104 °F)	Convectie

Bestellen

Product Naam	Item Code	UPC Nummer
EVE TF-20 (120 V)	03051294	781462216429
EVE TF-20 (230 V)	03051295	781462216436

Contact Us

World Headquarters	
General Information	Technical Support
Address: 5200 NW 108th Ave. Sunrise, FL 33351 Voice: (954) 577-4455 Fax: (954) 929-5560 Toll Free: (800) 762-1084	Voice: (844) 393-7575 Fax: (954) 756-8015 Email: chauvetcs@chauvetlighting.com
	Website www.chauvetlighting.com
EUROPE	
General Information	Technical Support
Address: Stokstraat 18 9770 Kruishoutem Belgium Voice: +32 9 388 93 97	Email: eutech@chauvetlighting.eu
	Website www.chauvetlighting.eu
General Information	Technical Support
Address: Unit 1C Brookhill Road Industrial Estate Pinxton, Nottingham, UK NG16 6NT Voice: +44 (0) 1773 511115 Fax: +44 (0) 1773 511110	Email: uktech@chauvetlighting.com
	Website www.chauvetlighting.co.uk
MEXICO	
General Information	Technical Support
Address: Av. de las Partidas 34 - 3B Zona Industrial Lerma Lerma, Edo. de México, CP 52000 Voice: +52 (728) 285-5000	Email: servicio@chauvet.com.mx
	Website www.chauvet.com.mx

Outside the U.S., United Kingdom, Ireland, Mexico or Benelux, contact the dealer of record. Follow the instructions to request support or to return a product. Visit our website for contact details.

EVE TF-20 QRG Rev. 2 ML6
© Copyright 2017 Chauvet
All rights reserved
Printed in the P.R.C.

